

Schemat technologiczny :
Nazwa obiektu :

HS-1 Wymiennik c.o.

WYMIENNIK CIEPŁA

OGRZEWANIE

Typ - ilość płyt	:	HL1-62	
PED-Class	:	I	
Moc	:	31	
Przepływ		prim	sec
Temperatura zasilania	[l/s]	0,94	1,87
Temperatura powrotu	[°C]	50	36
Rzecz.: przepł./temp. powr.	[l/s/°C]	42	40
Spadek ciśnienia	[kPa]	0,94 / 38,5	
Śr. log. różnica temp.	[°C]	4	15
		7,8 / 5,4	

DANE TECHNICZNE

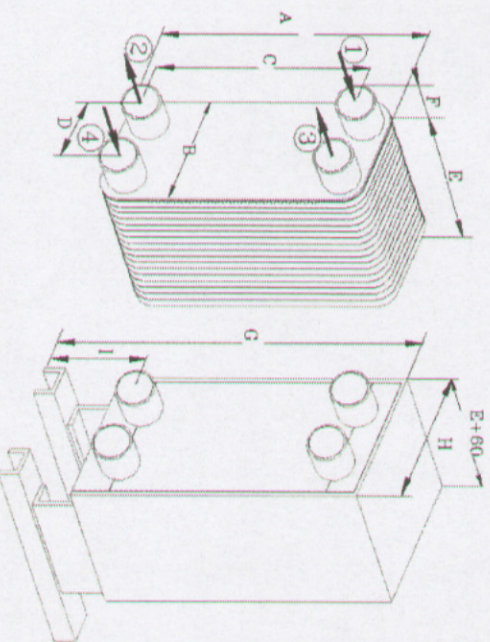
Ilość przestrzeni	:	30	31
Pojemność	[l]	1,50	1,55
Zapas powierzchni	[%]	463,20	
Całk. pow. grzewcza	[m2]	1,75	
Masa całkowita wymien.	[kg]	12	

WŁASNOŚCI FIZYCZNE

Czynnik str. pierwotnej	:	Woda	
Czynnik str. wtórnej	:	Woda	
Ciepło właściwe	[kJ/kgK]	4,179	4,177
Gęstość właściwa	[kg/m3]	990,6	993,0
Lepkość	[mNs/m2]	0,586	0,659
Wsp. przewodzenia	[W/mK]	0,638	0,629

WYMIARY ZEWNIĘTRZNE

A	B	C	D	E	F	G	H	I
288	118	235	65	174	50	530	180	220



- 1. Sieć miejska DN 25
- 2. Sieć miejska DN 25
- 3. Ogrzewanie DN 25
- 4. Ogrzewanie DN 25