

WILO AG
 Nortkirchenstr. 100
 D 44263 Dortmund
 Telefon +49 (0) 231 4102-559
 Telefax +49 (0) 231 4102-558

IL 50/130-3/2
 Instalacja



Klient

Projekt

Strona 1 / 1

Klient nr

Projekt nr

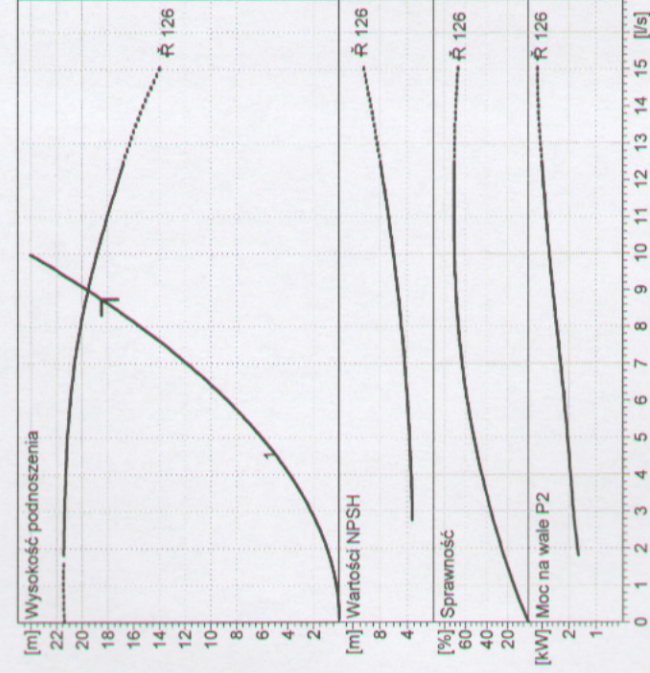
Data 10-03-2007

Partner rozmów

Poz. Nr

Opracowujący

Miejsce montażu



Dane wyjściowe doboru

Przepływ	8,75	l/s
Wysokość podnoszenia	18,5	m
Ciecz	Glikol propylenowy (27)	K
Temperatura płynu	278	kg/m ³
Gęstość	1034	mm ² /s
Lepkość kinematyczna	5,844	kPa
Ciśnienie pary	10	

Dane pompy

Producent	WILO
Typ	IL 50/130-3/2
Rodzaj urządzenia	Pojedyncza pompa
Ciśnienie znamionowe	PN 16
Minimalna temp. płynu	253
Maksymalna temp. płynu	413

Dane hydrauliczne (Punkt pracy)

Przepływ	8,99	l/s
Wysokość podnoszenia	19,6	m
Moc na wale P2	2,59	kW
Prędkość obrotowa	2900	1/min
NPSH	5,37	m
Średnica wirnika	126	mm

Materiały/uszczelki

Korpus	EN-GJL-250
Wał	1.4122
Wirnik	EN-GJL-200
Uszczelnienie mechaniczne	AQTEGG (standard)
Latarnia	EN-GJL-250

Wymiary

a	105	l0	340	D	165
b1	102	-l1	508	d	99
b2	119	m	150	k	125
b3	138	o	M10	n	4
c	140	p	20	dL	19
e	130	q	138		
f	40	x	100		
og	202	DN	50		

Strona ssąca DN 50 / PN 16

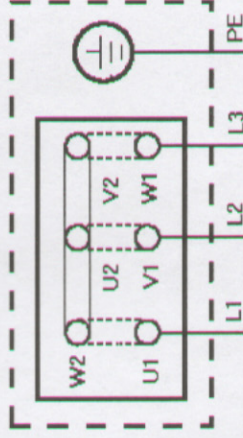
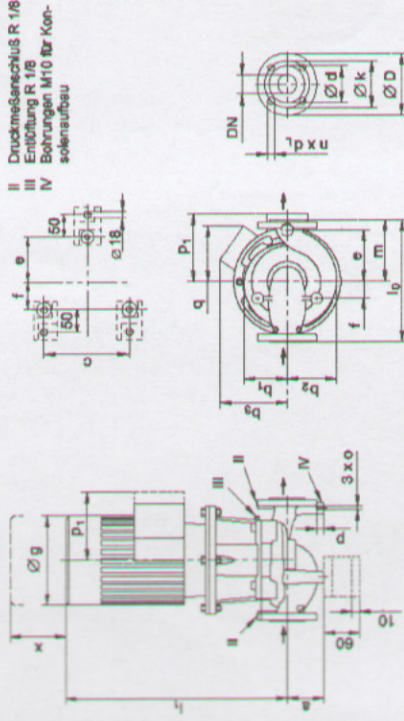
Strona tłoczna DN 50 / PN 16

Masa 68 kg

Dane silnika

Moc znamionowa P2	3	kW
Prędkość obrot. Znamionowa	2900	1/min
Napięcie znamionowe	3~ 400 V , 50 Hz	
Maksymalny pobór prądu	6,1	A
Stopień ochrony	IP 55	
Dopuszcz. tolerancja napięcia +/- 10%		

Numer artykułu standardowej wersji 002033911



Nach Entfernen der Brücken ist Y-Δ-Anlauf möglich.