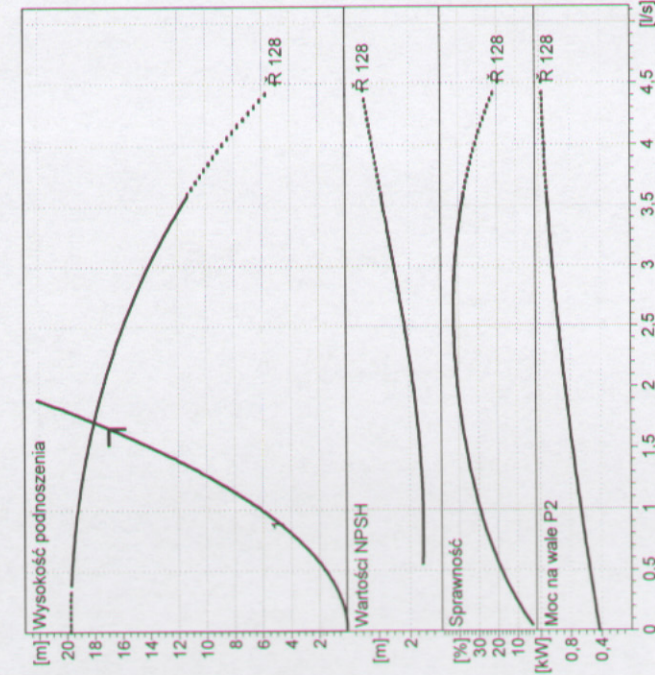


Telefon Telefaks	IPL 32/130-1,1/2 Instalacja	WILO
---------------------	--------------------------------	------

Klient
Klient nr
Partner rozmów
Opracowujący

Projekt
Projekt nr
Poz. Nr
Miejsce montażu

Strona 1 / 1
Data 2007-03-24



Dane wyjściowe doboru

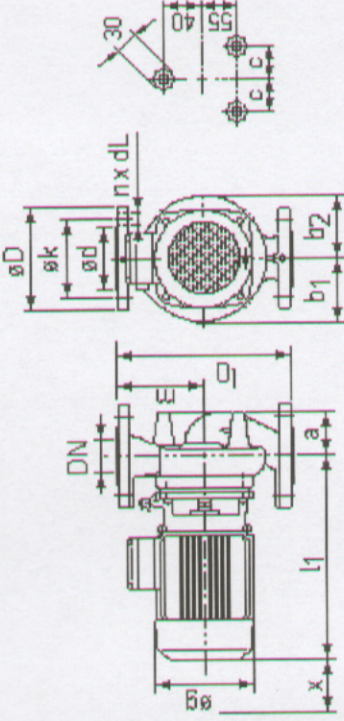
Przepływ	1,67	l/s
Wysokość podnoszenia	17	m
Ciecz	Glikol propylenowy (32)	K
Temperatura płynu	290	kg/m ³
Gęstość	1034	mm ² /s
Lepkość kinematyczna	3,186	kPa
Ciśnienie pary	10	

Dane pompy

Producent	WILO
Typ	IPL 32/130-1,1/2
Rodzaj urządzenia	Pojędyncza pompa
Ciśnienie znamionowe	PN 10
Minimalna temp. płynu	263
Maksymalna temp. płynu	393
	K
	K

Dane hydrauliczne (Punkt pracy)

Przepływ	1,72	l/s
Wysokość podnoszenia	18	m
Moc na wale P2	0,816	kW
Prędkość obrotowa	2900	1/min
NPSH	1,53	m
Średnica wirnika	128	mm



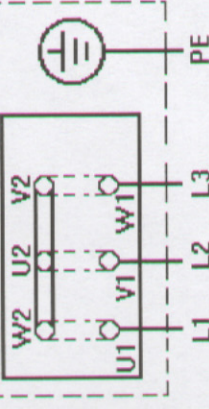
Materiały/uszczelki

Korpus	EN-GJL-250
Wał	X 20 Cr 13 (1.4021)
Wirnik	Tworzywo sztuczne
Uszczelnienie mechaniczne	AQ1EGG (standard)
Latarenia	EN-GJL-250
Wał wykowy	X 2 Cr NiMo 1810

Wymiary

	mm
a	70
b1	106
b2	101
d	78
D	140
dL	19
l0	260
l1	333
m	130
n	4
k	100
x	150
g	158
C	45

Strona ssąca	DN 32 / PN 16
Strona tłoczna	DN 32 / PN 16
Masa	33
	kg



— 3 x 400 V, 50 Hz
- - - 3 x 230 V, 50 Hz

Dane silnika

Moc znamionowa P2	1,1	kW
Prędkość obrot. Znamionowa	2900	1/min
Napięcie znamionowe	3~ 400 V, 50 Hz	A
Maksymalny pobór prądu	3,05	
Stopień ochrony	IP 55	
Dopuszcz. tolerancja napięcia +/-	10%	

Numer artykułu standardowej wersji 002044160