

WILO AG  
 Nortkirchenstr. 100  
 D 44263 Dortmund  
 Telefon +49 (0) 231 4102-559  
 Telefaks +49 (0) 231 4102-558

**TOP-S 407 3~ PN 6/10**  
 Instalacja



Klient

Projekt

Strona 1 / 1

Klient nr

Projekt nr

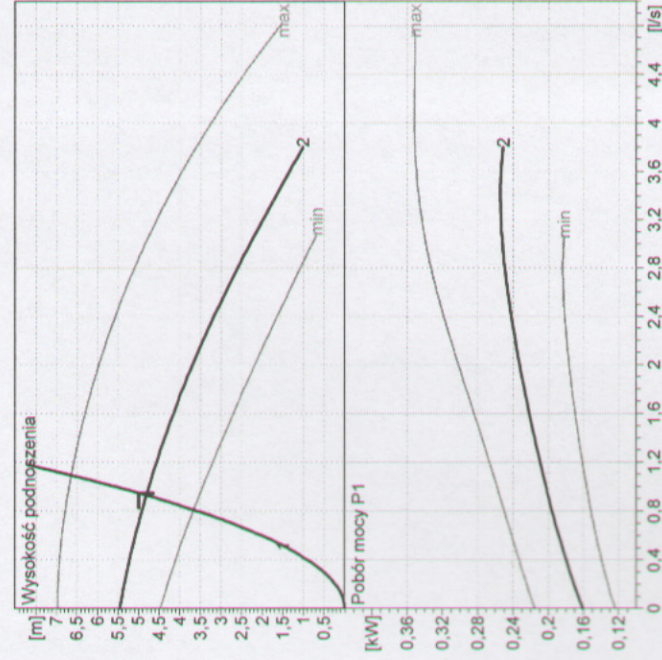
Data 24-03-2007

Partner rozmów

Poz. Nr

Opracowujący

Miejsce montażu



**Dane wyjściowe doboru**

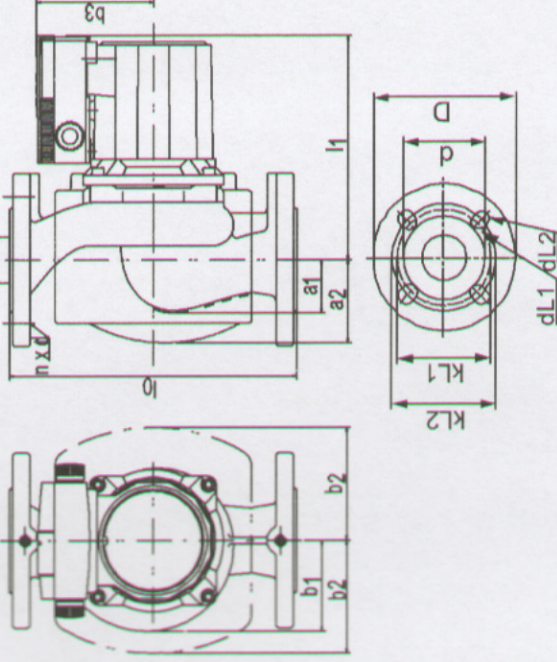
Przepływ 0,95 l/s  
 Wysokość podnoszenia 5 m  
 Ciecz Woda, czysta  
 Temperatura płynu 360 K  
 Gęstość 967,2 kg/m<sup>3</sup>  
 Lepkość kinematyczna 0,3272 mm<sup>2</sup>/s  
 Ciśnienie pary 62,38 kPa

**Dane pompy**

Producent WILO  
 Typ TOP-S 407/3~  
 Rodzaj urządzenia Pojedyncza pompa  
 Ciśnienie znamionowe PN 10  
 Minimalna temp. płynu 253 K  
 Maksymalna temp. płynu 403 K

**Dane hydrauliczne (Punkt pracy)**

Przepływ 0,933 l/s  
 Wysokość podnoszenia 4,81 m  
 Pobór mocy P1 0,2 kW  
 Prędkość obrotowa 2100 1/min



**Minimalne ciśn. na dopływie**

Temperatura	323	368	383	403	K
Minimalne ciśn. na dopływie	0,5	5	11	24	m

**Materiały/uszczelki**

Korpus EN-GJL-250  
 Wał X 40 Cr 13  
 Włókno Polipropylen wzmocniony włóknem szklanym  
 Łożysko Grafit, impregnowany metalem

**Wymiary**

a1	72	10	250	dL1	14
a2	44	l1	193	dL2	19
b1	78	n	4	KL1	100
b2	97	d	88	KL2	110
b3	102	D	150	Pg	2 x 13,5

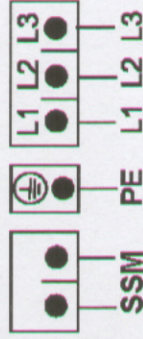
Strona ssąca DN 40 / PN 10

Strona tłoczna DN 40 / PN 10

Masa 11,5 kg

**Dane silnika**

Moc znamionowa P2 0,18 kW  
 Pobór mocy P1 0,37 kW  
 Prędkość obrot. Znamionowa 2600 1/min  
 Napięcie znamionowe 3~ 400 V , 50 Hz  
 Maksymalny pobór prądu 0,76 A  
 Stopień ochrony IP 44  
 Dopuszcz. tolerancja napięcia +/- 10%



Numer artykułu standardowej wersji 002046603