

WILO AG
 Nortkirchenstr. 100
 D 44263 Dortmund
 Telefon +49 (0) 231 4102-559
 Telefaks +49 (0) 231 4102-558

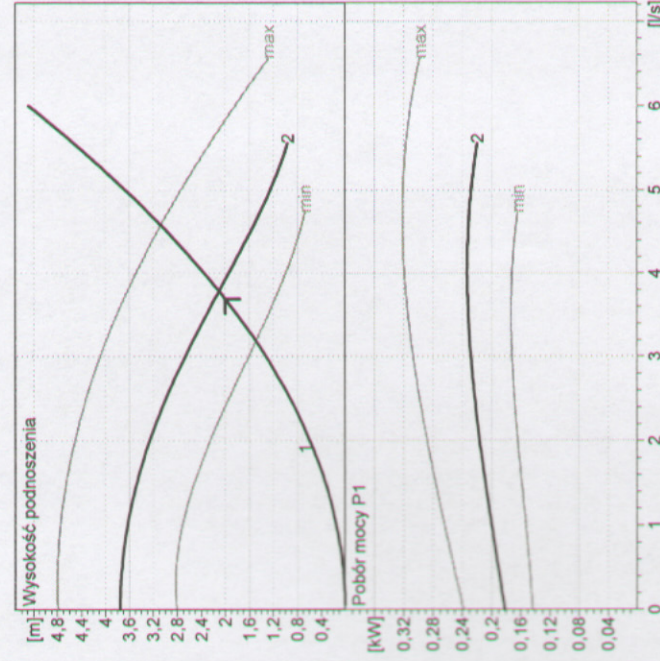
TOP-S 50/4 3~ PN 6/10
 Instalacja



Klient
 Klient nr
 Partner rozmów
 Opracowujący

Projekt
 Projekt nr
 Poz. Nr
 Miejsce montażu

Strona 1 / 1
 Data 11-03-2007



Dane wyjściowe doboru

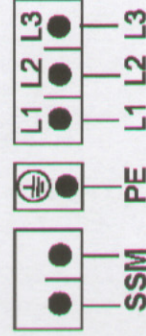
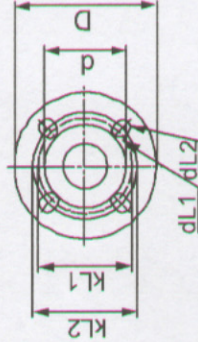
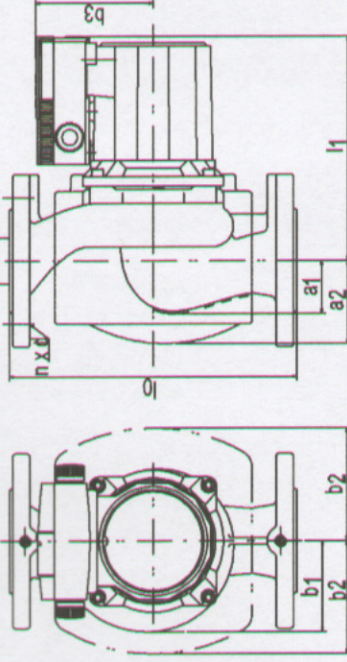
Przepływ	3,694	l/s
Wysokość podnoszenia	2	m
Ciecz	Woda, czysta	K
Temperatura płynu	330	kg/m ³
Gęstość	984,8	mm ² /s
Lepkość kinematyczna	0,4915	kPa
Ciśnienie pary	17,44	

Dane pompy

Producent	WILO
Typ	TOP-S 50/4 3~
Rodzaj urządzenia	Pojedyncza pompa
Ciśnienie znamionowe	PN 10
Minimalna temp. płynu	253
Maksymalna temp. płynu	403

Dane hydrauliczne (Punkt pracy)

Przepływ	3,79	l/s
Wysokość podnoszenia	2,1	m
Pobór mocy P1	0,232	kW
Prędkość obrotowa	2100	1/min



Minimalne ciśn. na dopływie

Temperatura	323	368	383	403	K
Minimalne ciśn. na dopływie	3	10	16	29	m

Materiały/uszczelki

Korpus	EN-GJL-250
Wał	X 40 Cr 13
Wirnik	Polipropylen wzmocniony włóknem szklanym
Łożysko	Grafit, impregnowany metalem

Wymiary

a2	80	l0	240	dL1	14
a1	51	l1	199	dL2	19
b1	93	n	4	KL1	110
b2	112	d	102	KL2	125
	102	D	165	Pg	2 x 13,5

Strona ssąca	DN 50	/ PN 10
Strona tłoczna	DN 50	/ PN 10
Masa	13,5	kg

Dane silnika

Moc znamionowa P2	0,18	kW
Pobór mocy P1	0,33	kW
Prędkość obrot. Znamionowa	2600	1/min
Napięcie znamionowe	3~ 400 V , 50 Hz	
Maksymalny pobór prądu	0,71	A
Stopień ochrony	IP 44	
Dopuszcz. tolerancja napięcia +/-	10%	

Numer artykułu standardowej wersji 002046606