

PK, P54, P53

WILO AG  
 Nortkirchenstr. 100  
 D 44263 Dortmund  
 Telefon +49 (0) 231 4102-559  
 Telefaks +49 (0) 231 4102-558

**Star-RS 25/4 ClassicStar**  
 Instalacja



Klient

Projekt

Strona 1 / 1

Klient nr

Projekt nr

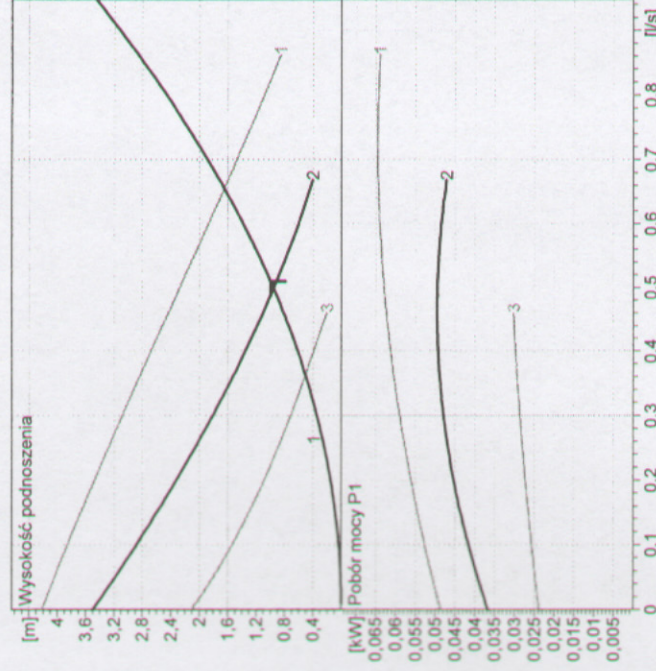
Data 28-03-2007

Partner rozmów

Poz. Nr

Opracowujący

Miejsce montażu



**Dane wyjściowe doboru**

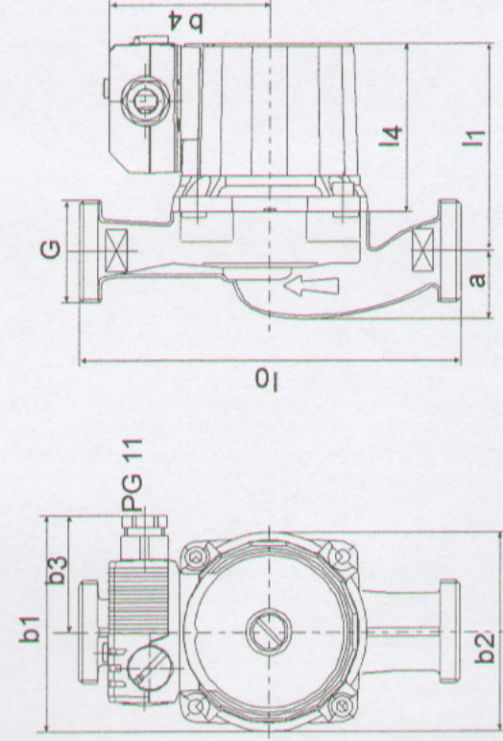
Przepływ	0,51	l/s
Wysokość podnoszenia	1	m
Ciecz	Woda, czysta	K
Temperatura płynu	327	K
Gęstość	986,2	kg/m <sup>3</sup>
Lepkość kinematyczna	0,5144	mm <sup>2</sup> /s
Ciśnienie pary	15,14	kPa

**Dane pompy**

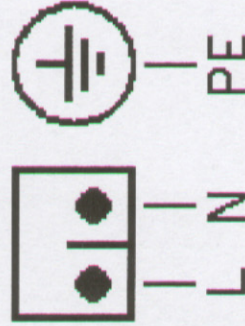
Producent	WILO	K
Typ	Star-RS 25/4 ClassicStar	K
Rodzaj urządzenia	Pojedyncza pompa	K
Ciśnienie znamionowe	PN 10	K
Minimalna temp. płynu	263	K
Maksymalna temp. płynu	383	K

**Dane hydrauliczne (Punkt pracy)**

Przepływ	0,499	l/s
Wysokość podnoszenia	0,955	m
Pobór mocy P1	0,0495	kW
Prędkość obrotowa	1650	1/min



1 ~ 230 V, 50 Hz



**Minimalne ciśn. na dopływie**

Temperatura	323	368	383	K
Minimalne ciśn. na dopływie	0,5	3	10	m

**Materiały/uszczelki**

Korpus	EN-GJL-200
Wał	X 40 Cr 13
Wirnik	Polipropylen
Łożysko	Grafit

**Wymiary**

a	33	14	79	mm
b1	100	10	180	
b2	92,5	11	97	
b3	54	13	90	
b4	73			

Strona ssąca

Rp 1/G 1 1/2/ PN 10

Strona tłoczna

Rp 1/G 1 1/2/ PN 10

Masa

2,4 kg

**Dane silnika**

Moc znamionowa P2	0,022	kW
Pobór mocy P1	0,0681	kW
Prędkość obrot. Znamionowa	2000	1/min
Napięcie znamionowe	1- 230 V , 50 Hz	A
Maksymalny pobór prądu	0,28	
Stopień ochrony	IP 44	
Dopuszcz. tolerancja napięcia +/-	10%	

Numer artykułu standardowej wersji

004032954