

WILO AG
 Nortkirchenstr. 100
 D 44263 Dortmund
 Telefon +49 (0) 231 4102-559
 Telefaks +49 (0) 231 4102-558

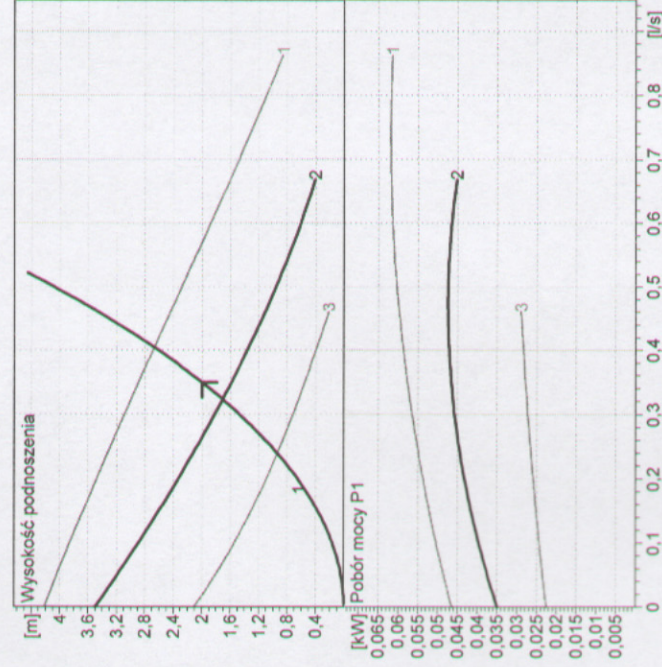
Star-RS 25/4 ClassicStar
 Instalacja



Klient
 Klient nr
 Partner rozmów
 Opracowujący

Projekt
 Projekt nr
 Poz. Nr
 Miejsce montażu

Strona 1 / 1
 Data 26-03-2007



Dane wyjściowe doboru

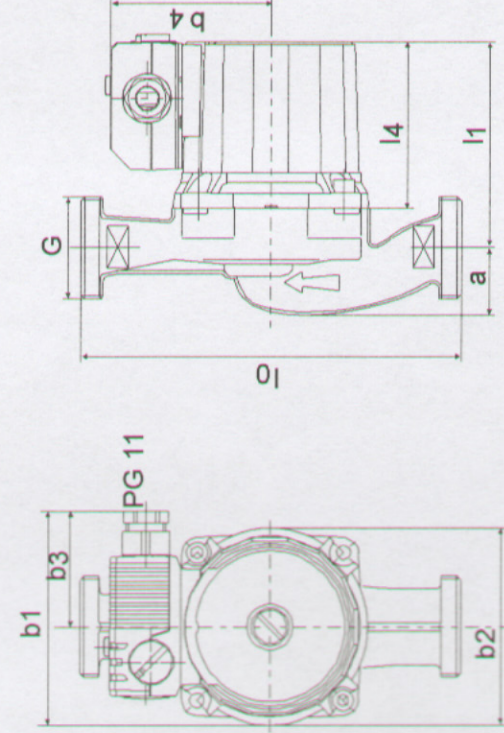
Przepływ 0,35 l/s
 Wysokość podnoszenia 2 m
 Ciecz Woda, czysta
 Temperatura płynu 370 K
 Gęstość 960,3 kg/m³
 Lepkość kinematyczna 0,2902 mm²/s
 Ciśnienie pary 90,77 kPa

Dane pompy

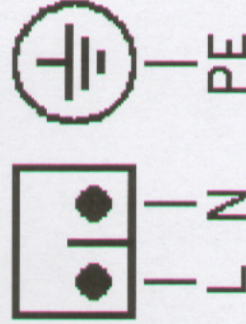
Producent WILO
 Typ Star-RS 25/4 ClassicStar
 Rodzaj urządzenia Pojedyncza pompa
 Ciśnienie znamionowe PN 10 K
 Minimalna temp. płynu 263 K
 Maksymalna temp. płynu 383 K

Dane hydrauliczne (Punkt pracy)

Przepływ 0,323 l/s
 Wysokość podnoszenia 1,71 m
 Pobór mocy P1 0,0462 kW
 Prędkość obrotowa 1650 1/min



1 ~ 230 V, 50 Hz



Minimalne ciśn. na dopływie

Temperatura	323	368	383				K
Minimalne ciśn. na dopływie	0,5	3	10				m

Materiały/uszczelki

Korpus EN-GJL-200
 Wał X 40 Cr 13
 Wirnik Polipropylen
 Łożysko Grafit

Wymiary

	mm			
a	33	79		
b1	100	10	180	
b2	92,5	11	97	
b3	54	13	90	
b4	73			

Strona ssąca Rp 1/G 1 1/2/ PN 10

Strona tłoczna Rp 1/G 1 1/2/ PN 10

Masa 2,4 kg

Dane silnika

Moc znamionowa P2 0,022 kW
 Pobór mocy P1 0,0681 kW
 Prędkość obrot. Znamionowa 2000 1/min
 Napięcie znamionowe 1~ 230 V , 50 Hz
 Maksymalny pobór prądu 0,28 A
 Stopień ochrony IP 44
 Dopuszcz. tolerancja napięcia +/- 10%

Numer artykułu standardowej wersji 004032954