

WILO AG
 Nortkirchenstr. 100
 D 44263 Dortmund
 Telefon +49 (0) 231 4102-559
 Telefaks +49 (0) 231 4102-558

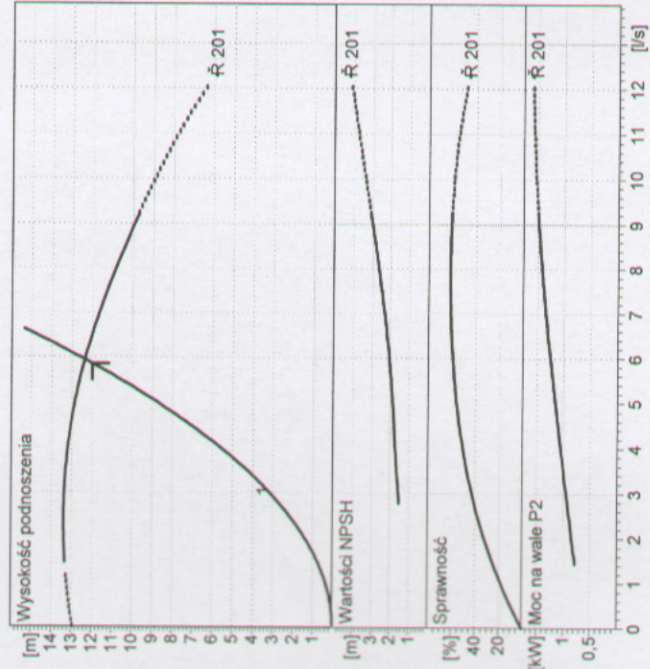
IL 50/200-1,5/4
 Instalacja



Klient
 Klient nr
 Partner rozmów
 Opracowujący

Projekt
 Projekt nr
 Poz. Nr
 Miejsce montażu

Strona 1 / 1
 Data 10-03-2007



Dane wyjściowe doboru

Przepływ	5,85	l/s
Wysokość podnoszenia	12	m
Ciecz	Glikol propylenowy (27)	K
Temperatura płynu	278	kg/m ³
Gęstość	1034	mm ² /s
Lepkość kinematyczna	5,202	kPa
Ciśnienie pary	10	

Dane pompy

Producent	WILO
Typ	IL 50/200-1,5/4
Rodzaj urządzenia	Pojedyncza pompa
Ciśnienie znamionowe	PN 16
Minimalna temp. płynu	253
Maksymalna temp. płynu	413

Dane hydrauliczne (Punkt pracy)

Przepływ	5,94	l/s
Wysokość podnoszenia	12,4	m
Moc na wale P2	1,26	kW
Prędkość obrotowa	1450	1/min
NPSH	2,05	m
Średnica wirnika	201	mm

Materiały/uszczelki

Korpus	EN-GJL-250
Wał	1.4122
Wirnik	EN-GJL-200
Uszczelnienie mechaniczne	AQ1EGG (standard)
Latarnia	EN-GJL-250

Wymiary

Symbol	Value	Unit
a	120	mm
b1	145	mm
b2	150	mm
b3	295	mm
c	160	mm
e	170	mm
f	70	mm
og	181	mm
l0	440	mm
~l1	457	mm
m	190	mm
o	M10	
p	20	mm
p1	128	mm
x	100	mm
DN	50	mm

Strona ssąca

Strona tłoczna

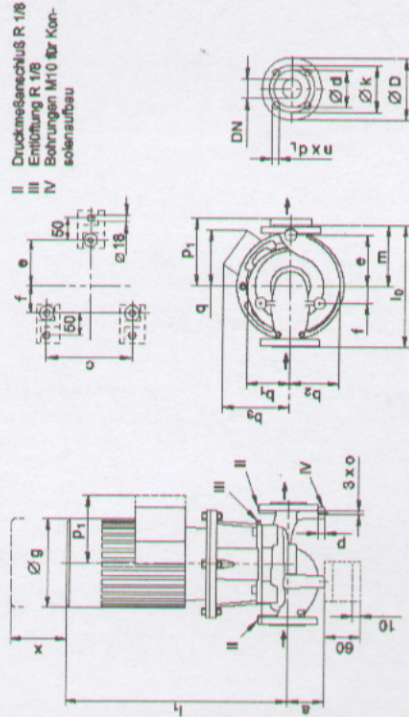
Masa

DN 50 / PN 16	57	kg
DN 50 / PN 16	57	kg

Dane silnika

Moc znamionowa P2	1,5	kW
Prędkość obrot. Znamionowa	1450	1/min
Napięcie znamionowe	3~ 400 V , 50 Hz	A
Maksymalny pobór prądu	3,45	
Stopień ochrony	IP 55	
Dopuszcz. tolerancja napięcia +/-	10%	

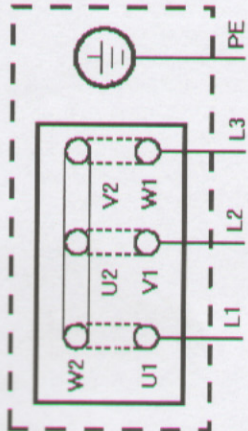
Numer artykułu standardowej wersji 002034276



durchgezogene Linie = Y
 gestrichelte Linie = Δ

P2 ≤ 3 kW
 P2 ≥ 4 kW

3 ~ 400 V Y
 3 ~ 230 V Δ
 3 ~ 630 V Y
 3 ~ 400 V Δ



Nach Entfernen der Brücken ist Y-Δ-Anlauf möglich.