

WILO AG  
 Norkirchenstr. 100  
 D 44263 Dortmund  
 Telefon +49 (0) 231 4102-559  
 Telefaks +49 (0) 231 4102-558

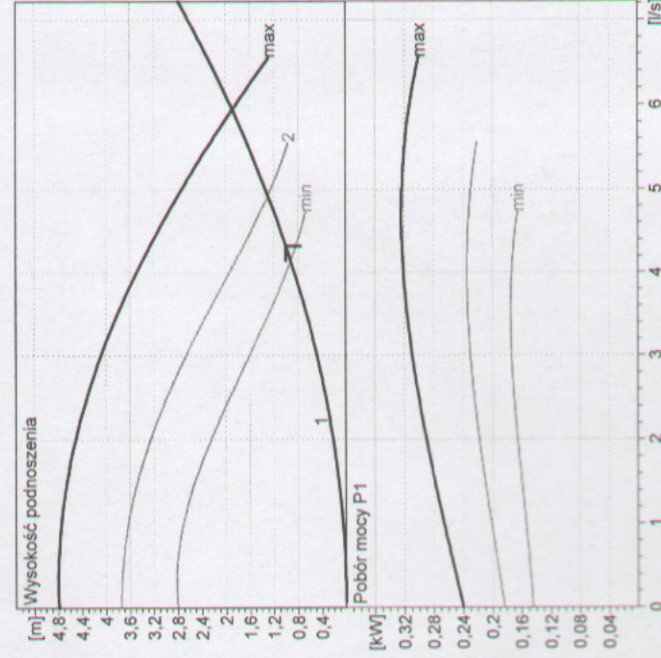
**TOP-S 50/4 3~ PN 6/10**  
 Instalacja



Klient  
 Klient nr  
 Partner rozmów  
 Opracowujący

Projekt  
 Projekt nr  
 Poz. Nr  
 Miejsce montażu

Strona 1 / 1  
 Data 11-03-2007



**Dane wyjściowe doboru**

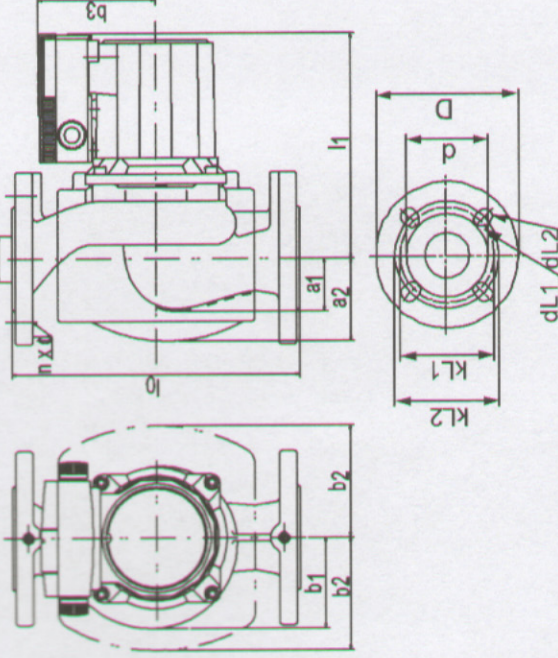
Przepływ	4,325	l/s
Wysokość podnoszenia	1	m
Ciecz	Woda, czysta	K
Temperatura płynu	320	kg/m <sup>3</sup>
Gęstość	989,4	mm <sup>2</sup> /s
Lepkość kinematyczna	0,5755	kPa
Ciśnienie pary	10,74	

**Dane pompy**

Producent	WILO
Typ	TOP-S 50/4 3~
Rodzaj urządzenia	Pojedyncza pompa
Ciśnienie znamionowe	PN 10
Minimalna temp. płynu	253
Maksymalna temp. płynu	403

**Dane hydrauliczne (Punkt pracy)**

Przepływ	5,95	l/s
Wysokość podnoszenia	1,89	m
Pobór mocy P1	0,314	kW
Prędkość obrotowa	2600	1/min



**Minimalne ciśn. na dopływie**

Temperatura	323	368	383	403	K
Minimalne ciśn. na dopływie	3	10	16	29	m

**Materiały/uszczelki**

Korpus EN-GJL-250  
 Wał X 40 Cr 13  
 Wirnik Polipropylen wzmożony włóknem szklanym  
 Łożysko Grafit, impregnowany metalem

**Wymiary**

a2	80	l0	240	dL1	14
a1	51	l1	199	dL2	19
b1	93	n	4	KL1	110
b2	112	d	102	KL2	125
b3	102	D	165	Pg	2 x 13,5

Strona ssąca	DN 50	/ PN 10
Strona tłoczna	DN 50	/ PN 10
Masa	13,5	kg

**Dane silnika**

Moc znamionowa P2	0,18	kW
Pobór mocy P1	0,33	kW
Prędkość obrot. Znamionowa	2600	1/min
Napięcie znamionowe	3~ 400 V , 50 Hz	A
Maksymalny pobór prądu	0,71	
Stopień ochrony	IP 44	
Dopuszcz. tolerancja napięcia +/-	10%	

Numer artykułu standardowej wersji 002046606

P7.4