

WILO AG  
 Nortkirchenstr. 100  
 D 44263 Dortmund  
 Telefon +49 (0) 231 4102-559  
 Telefaks +49 (0) 231 4102-558

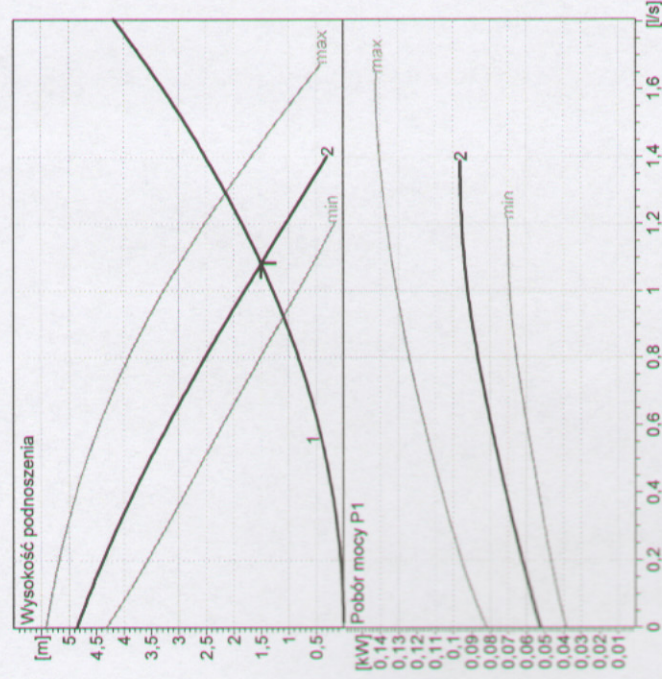
**TOP-S 25/5 3~ PN 10**  
 Instalacja



Klient  
 Klient nr  
 Partner rozmów  
 Opracowujący

Projekt  
 Projekt nr  
 Poz. Nr  
 Miejsce montażu

Strona 1 / 1  
 Data 11-03-2007



**Dane wyjściowe doboru**

Przepływ	1,083	l/s
Wysokość podnoszenia	1,5	m
Ciecz	Woda, czysta	
Temperatura płynu	320	K
Gęstość	989,4	kg/m <sup>3</sup>
Lepkość kinematyczna	0,5755	mm <sup>2</sup> /s
Ciśnienie pary	10,74	kPa

**Dane pompy**

Producent	WILO
Typ	TOP-S 25/5 3~
Rodzaj urządzenia	Pojedyncza pompa
Ciśnienie znamionowe	PN10
Minimalna temp. płynu	253
Maksymalna temp. płynu	403

**Dane hydrauliczne (Punkt pracy)**

Przepływ	1,08	l/s
Wysokość podnoszenia	1,5	m
Pobór mocy P1	0,0937	kW
Prędkość obrotowa	2190	1/min

**Minimalne ciśn. na dopływie**

Temperatura	323	368	383	403	K
Minimalne ciśn. na dopływie	0,5	5	11	24	m

**Materiały/uszczelki**

Korpus	EN-GJL 200
Wał	X 40 Cr 13
Wirnik	Polipropylen wzm. wł. szklanym
Łożysko	Grafit, impregnowany metalem

**Wymiary**

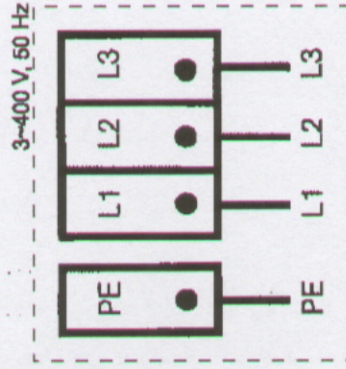
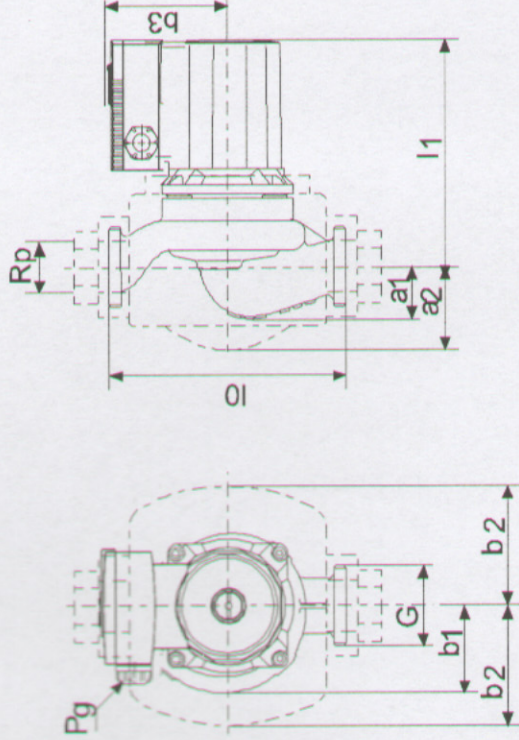
b1	52	a1	39	mm	
b2	87,5	a2	70		
b3	90	Pg	2 x 13,5		
l0	180				
l1	150				

Strona ssąca	Rp 1/G 1 1/2/ PN 10
Strona tłoczna	Rp 1/G 1 1/2/ PN 10
Masa	5

**Dane silnika**

Moc znamionowa P2	0,05	kW
Pobór mocy P1	0,147	kW
Prędkość obrot. Znamionowa	2650	1/min
Napięcie znamionowe	3~ 400 V , 50 Hz	
Maksymalny pobór prądu	0,4	A
Stopień ochrony	IP 44	
Dopuszcz. tolerancja napięcia +/-	10%	

Numer artykułu standardowej wersji 002044010



PG.2