

WILO AG
 Nortkirchenstr. 100
 D 44263 Dortmund
 Telefon +49 (0) 231 4102-559
 Telefaks +49 (0) 231 4102-558

TOP-S 40/7 3~ PN 6/10
 Instalacja



Klient

Projekt

Strona 1 / 1

Klient nr

Projekt nr

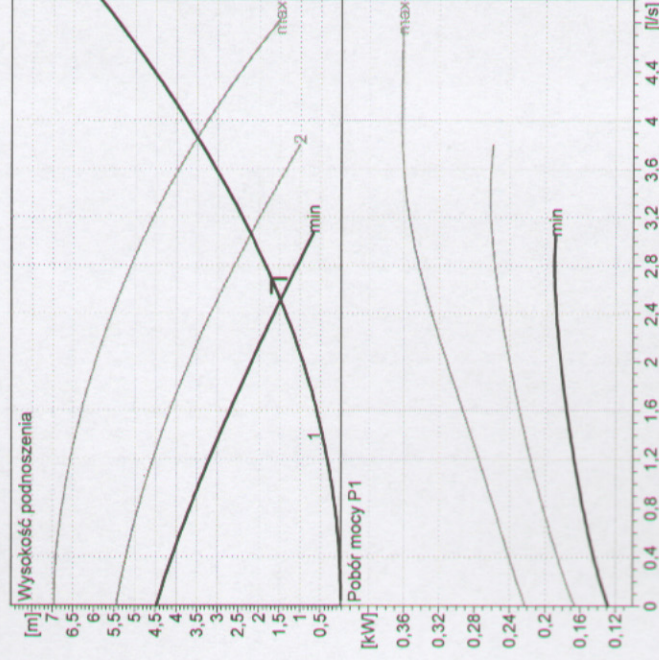
Data 11-03-2007

Partner rozmów

Poz. Nr

Opracowujący

Miejsce montażu



Dane wyjściowe doboru

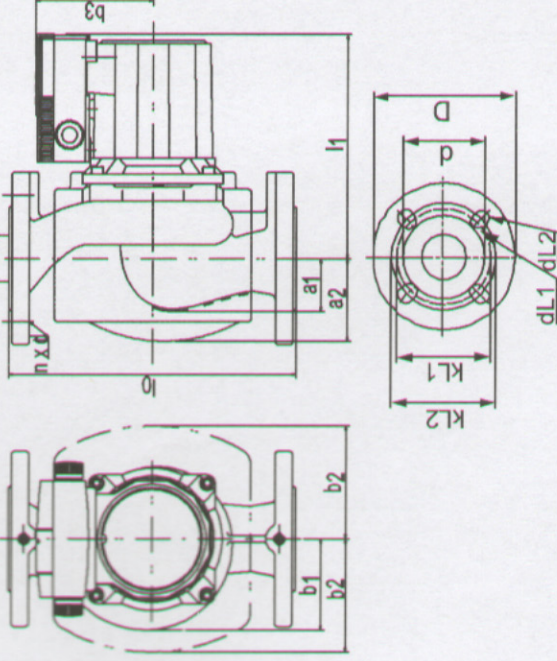
Przepływ	2,69	l/s
Wysokość podnoszenia	1,7	m
Ciecz	Woda, czysta	
Temperatura płynu	320	K
Gęstość	989,4	kg/m ³
Lepkość kinematyczna	0,5755	mm ² /s
Ciśnienie pary	10,74	kPa

Dane pompy

Producent	WILO
Typ	TOP-S 40/7 3~
Rodzaj urządzenia	Pojedyncza pompa
Ciśnienie znamionowe	PN 10
Minimalna temp. płynu	253
Maksymalna temp. płynu	403

Dane hydrauliczne (Punkt pracy)

Przepływ	2,51	l/s
Wysokość podnoszenia	1,48	m
Pobór mocy P1	0,188	kW
Prędkość obrotowa	1800	1/min



Minimalne ciśn. na dopływie

Temperatura	323	368	383	403	K
Minimalne ciśn. na dopływie	0,5	5	11	24	m

Materiały/uszczelki

Korpus EN-GJL-250
 Wał X 40 Cr 13
 Wirnik Polipropylen wzmocniony włóknem szklanym
 Łożysko Grafit, impregnowany metalem

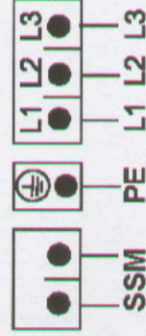
Wymiary

a2	72	i0	250	dL1	14	mm
a1	44	n	193	dL2	19	
b1	78	n	4	KL1	100	
b2	97	d	88	KL2	110	
b3	102	D	150	Pg	2 x 13,5	

Strona ssąca	DN 40	/ PN 10
Strona tłoczna	DN 40	/ PN 10
Masa	11,5	kg

Dane silnika

Moc znamionowa P2	0,18	kW
Pobór mocy P1	0,37	kW
Prędkość obrot. Znamionowa	2600	1/min
Napięcie znamionowe	3~ 400 V , 50 Hz	
Maksymalny pobór prądu	0,76	A
Stopień ochrony	IP 44	
Dopuszcz. tolerancja napięcia +/-	10%	



Numer artykułu standardowej wersji 002046603