

WILO AG
Nortkirchenstr. 100
D 44263 Dortmund
Telefon +49 (0) 231 4102-559
Telefaks +49 (0) 231 4102-558

TOP-S 407 3~ PN 6/10
Instalacja



Klient

Projekt

Strona 1 / 1

Klient nr

Projekt nr

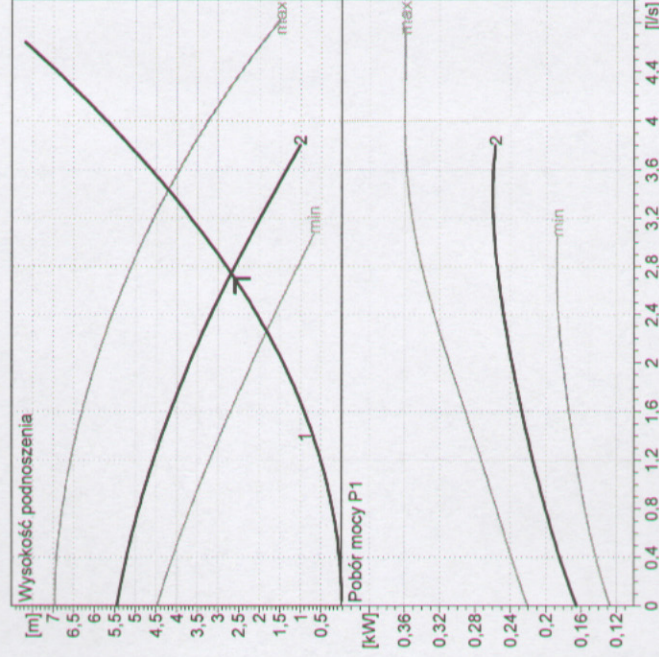
Data 10-03-2007

Partner rozmów

Poz. Nr

Opracowujący

Miejsce montażu



Dane wyjściowe doboru

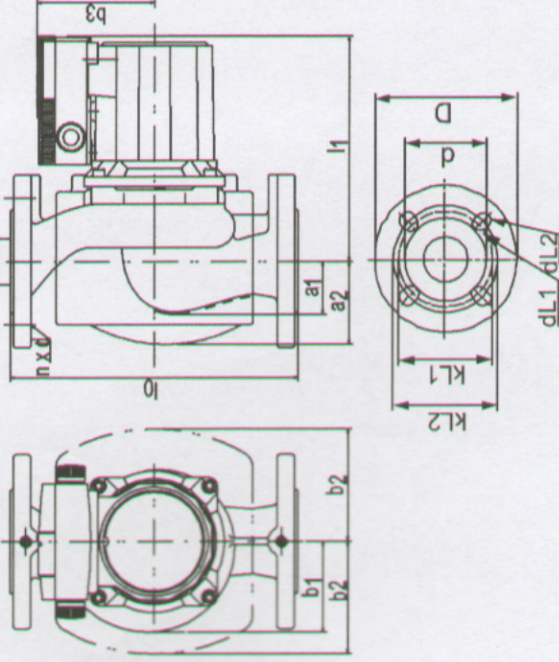
Przepływ	2,7	l/s
Wysokość podnoszenia	2,6	m
Ciecz	Woda, czysta	
Temperatura płynu	330	K
Gęstość	984,8	kg/m ³
Lepkość kinematyczna	0,4915	mm ² /s
Ciśnienie pary	17,44	kPa

Dane pompy

Producent	WILO
Typ	TOP-S 407/ 3~
Rodzaj urządzenia	Pojedyncza pompa
Ciśnienie znamionowe	PN 10
Minimalna temp. płynu	253
Maksymalna temp. płynu	403
	K
	K

Dane hydrauliczne (Punkt pracy)

Przepływ	2,75	l/s
Wysokość podnoszenia	2,68	m
Pobór mocy P1	0,254	kW
Prędkość obrotowa	2100	1/min



Minimalne ciśn. na dopływie

Temperatura	323	368	383	403	K
Minimalne ciśn. na dopływie	0,5	5	11	24	m

Materiały/uszczelki

Korpus	EN-GJL-250
Wał	X 40 Cr 13
Wirnik	Polipropylen wzmocniony włóknem szklanym
Łożysko	Grafit, impregnowany metalem

Wymiary

a2	72	l0	250	dL1	14	mm
a1	44	l1	193	dL2	19	
b1	78	n	4	KL1	100	
b2	97	d	88	KL2	110	
b3	102	D	150	Pg	2 x 13,5	

Strona ssąca

DN 40 / PN 10

Strona tłoczna

DN 40 / PN 10

Masa

11,5

kg

Dane silnika

Moc znamionowa P2	0,18	kW
Pobór mocy P1	0,37	kW
Prędkość obrot. Znamionowa	2600	1/min
Napięcie znamionowe	3~ 400 V , 50 Hz	
Maksymalny pobór prądu	0,76	A
Stopień ochrony	IP 44	
Dopuszcz. tolerancja napięcia +/-	10%	

Numer artykułu standardowej wersji

002046603