

WILO AG
 Nortkirchenstr. 100
 D 44263 Dortmund
 Telefon +49 (0) 231 4102-559
 Telefaks +49 (0) 231 4102-558

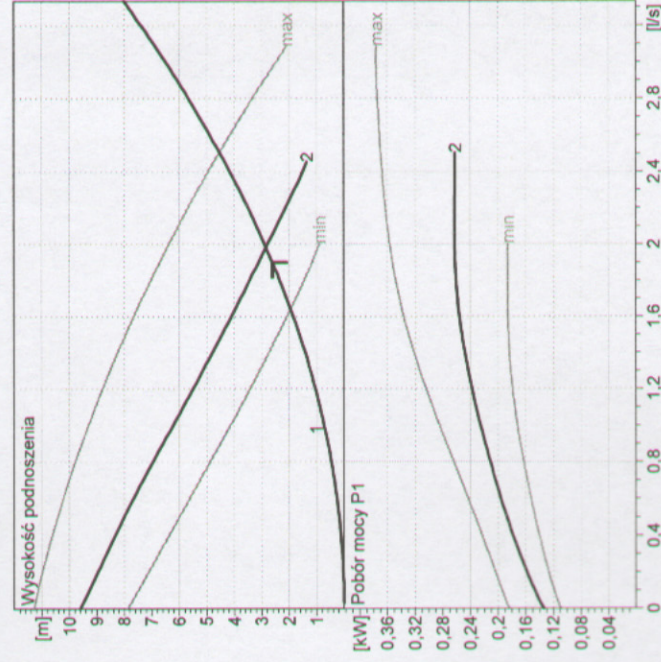
TOP-S 30/10 3~ PN 10
 Instalacja



Klient
 Klient nr
 Partner rozmów
 Opracowujący

Projekt
 Projekt nr
 Poz. Nr
 Miejsce montażu

Strona 1 / 1
 Data 10-03-2007



Dane wyjściowe doboru

Przepływ	1,9	l/s
Wysokość podnoszenia	2,6	m
Ciecz	Woda, czysta	
Temperatura płynu	323	K
Gęstość	988,1	kg/m ³
Lepkość kinematyczna	0,5478	mm ² /s
Ciśnienie pary	12,47	kPa

Dane pompy

Producent	WILO
Typ	TOP-S 30/10 3~
Rodzaj urządzenia	Pojedyncza pompa
Ciśnienie znamionowe	PN 10
Minimalna temp. płynu	253
Maksymalna temp. płynu	403

Dane hydrauliczne (Punkt pracy)

Przepływ	1,98	l/s
Wysokość podnoszenia	2,83	m
Pobór mocy P1	0,262	kW
Prędkość obrotowa	2200	1/min

Minimalne ciśn. na dopływie

Temperatura	323	368	383	403	K
Minimalne ciśn. na dopływie	0,5	5	11	24	m

Materiały/uszczelki

Korpus	EN-GJL 200
Wał	X 40 Cr 13
Wirnik	Polipropylen wzm. wł. szklanym
Łożysko	Grafit, impregnowany metalem

Wymiary

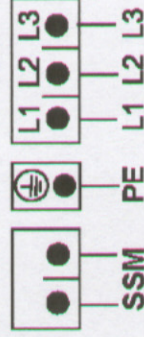
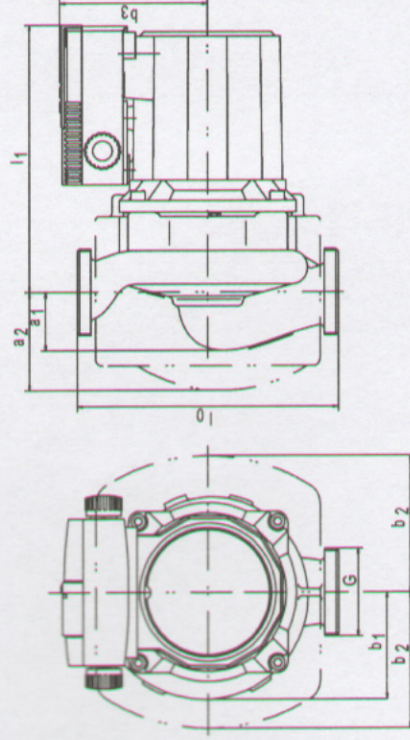
b1	73	a1	40	mm	
b2	93	a2	68		
b3	102	Pg	2 x 13,5		
l0	180				
l1	183				

Strona ssąca	Rp 1 1/4/G 2/ PN 16
Strona tłoczna	Rp 1 1/4/G 2/ PN 16
Masa	7
	kg

Dane silnika

Moc znamionowa P2	0,18	kW
Pobór mocy P1	0,39	kW
Prędkość obrot. Znamionowa	2600	1/min
Napięcie znamionowe	3~ 400 V , 50 Hz	
Maksymalny pobór prądu	0,78	A
Stopień ochrony	IP 44	
Dopuszcz. tolerancja napięcia +/-	10%	

Numer artykułu standardowej wersji 002046601



P4.2