

WILO AG
 Nortkirchenstr. 100
 D 44263 Dortmund
 Telefon +49 (0) 231 4102-559
 Telefaks +49 (0) 231 4102-558

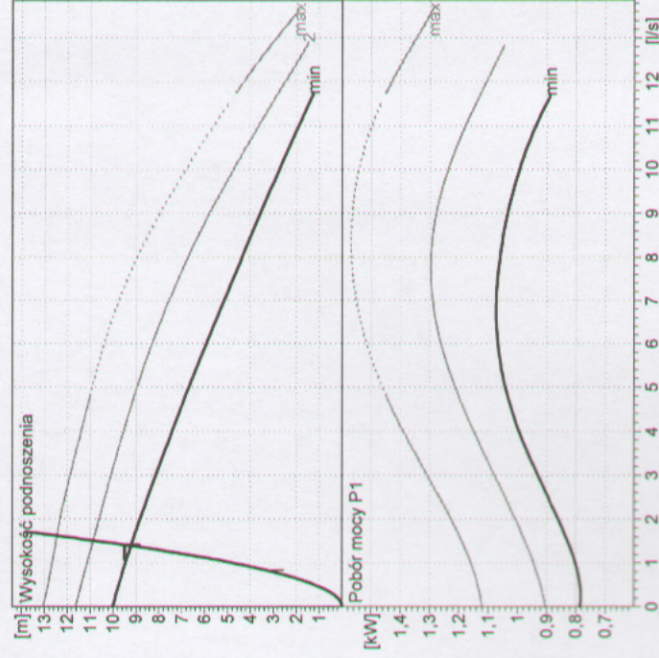
TOP-S 65/13 3~ PN 6/10
 Instalacja



Klient
 Klient nr
 Partner rozmów
 Opracowujący

Projekt
 Projekt nr
 Poz. Nr
 Miejsce montażu

Strona 1 / 1
 Data 10-03-2007



Dane wyjściowe doboru

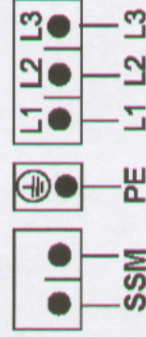
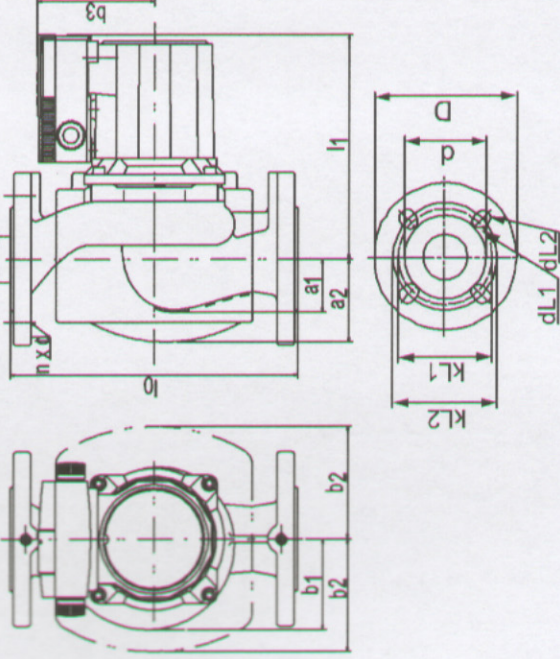
Przepływ	1,42	l/s
Wysokość podnoszenia	9,5	m
Ciecz	Glikol propylenowy (27)	K
Temperatura płynu	279	K
Gęstość	1033	kg/m ³
Lepkość kinematyczna	4,906	mm ² /s
Ciśnienie pary	10	kPa

Dane pompy

Producent	WILO
Typ	TOP-S 65/13 3~
Rodzaj urządzenia	Pojedyncza pompa
Ciśnienie znamionowe	PN 10
Minimalna temp. płynu	253
Maksymalna temp. płynu	403

Dane hydrauliczne (Punkt pracy)

Przepływ	1,4	l/s
Wysokość podnoszenia	9,21	m
Pobór mocy P1	0,821	kW
Prędkość obrotowa	2250	1/min



Minimalne ciśn. na dopływie

Temperatura	323	368	383	403	K
Minimalne ciśn. na dopływie	3	10	16	29	m

Materiały/uszczelki

Korpus EN-GJL-250
 Wał X 40 Cr 13
 Wirnik Polipropylen wzmocniony włóknem szklanym
 Łożyisko Grafit, impregnowany metalem

Wymiary

a2	100	l0	340	dL1	14	mm
a1	79	l1	253	dL2	19	
b1	118	n	4	KL1	130	
b2	134	d	122	KL2	145	
b3	119	D	185	Pg	2 x 13,5	

Strona ssąca	DN 65	/ PN 10
Strona tłoczna	DN 65	/ PN 10
Masa	27,5	kg

Dane silnika

Moc znamionowa P2	1,1	kW
Pobór mocy P1	1,45	kW
Prędkość obrot. Znamionowa	2800	1/min
Napięcie znamionowe	3~ 400 V , 50 Hz	
Maksymalny pobór prądu	2,93	A
Stopień ochrony	IP 44	
Dopuszcz. tolerancja napięcia +/-	10%	

Numer artykułu standardowej wersji 002046612