

WILO AG
 Nortkirchenstr. 100
 D 44263 Dortmund
 Telefon +49 (0) 231 4102-559
 Telefaks +49 (0) 231 4102-558

TOP-S 25/5 3~ PN 10

Instalacja



Klient

Projekt

Strona 1 / 1

Klient nr

Projekt nr

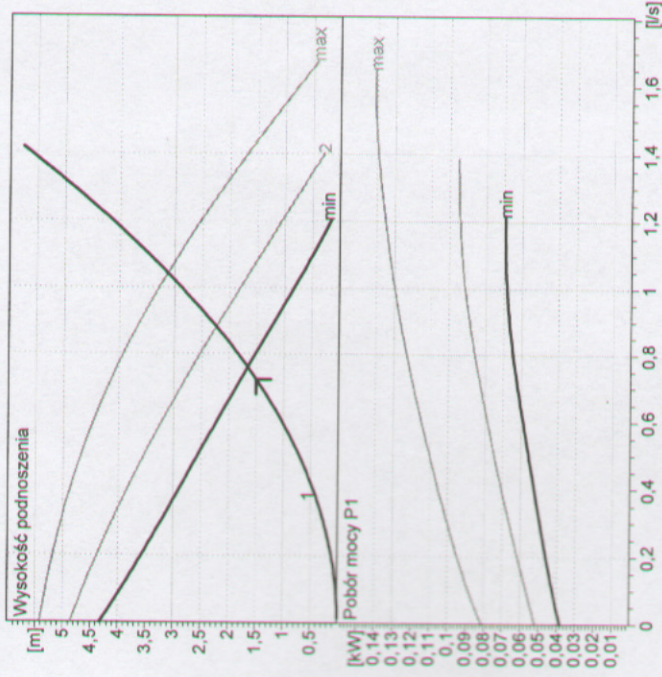
Data 11-03-2007

Partner rozmów

Poz. Nr

Opracowujący

Miejsce montażu



Dane wyjściowe doboru

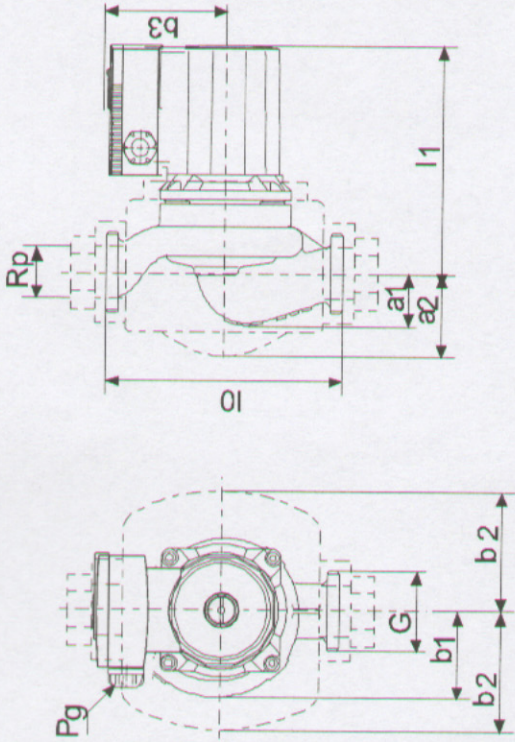
Przepływ	0,723	l/s
Wysokość podnoszenia	1,5	m
Ciecz	Woda, czysta	
Temperatura płynu	330	K
Gęstość	984,8	kg/m ³
Lepkość kinematyczna	0,4915	mm ² /s
Ciśnienie pary	17,44	kPa

Dane pompy

Producent	WILO
Typ	TOP-S 25/5 3~
Rodzaj urządzenia	Pojedyncza pompa
Ciśnienie znamionowe	PN 10
Minimalna temp. płynu	253
Maksymalna temp. płynu	403

Dane hydrauliczne (Punkt pracy)

Przepływ	0,76	l/s
Wysokość podnoszenia	1,66	m
Pobór mocy P1	0,0637	kW
Prędkość obrotowa	1890	1/min



Minimalne ciśn. na dopływie

Temperatura	323	368	383	403	K
Minimalne ciśn. na dopływie	0,5	5	11	24	m

Materiały/uszczelki

Korpus EN-GJL 200
 Wał X 40 Cr 13
 Wirnik Polipropylen wzsm. wł.szkłanym
 Łożysko Grafit, impregnowany metalem

Wymiary

b1	52	a1	39	mm	
b2	87,5	a2	70		
b3	90	Pg	2 x 13,5		
l0	180				
l1	150				

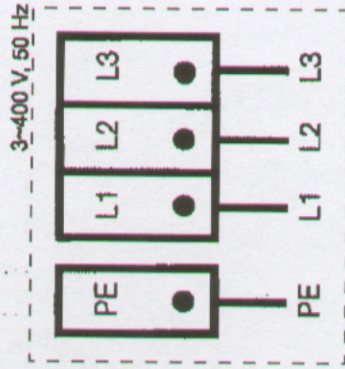
Strona ssąca Rp 1/G 1 1/2/ PN 10

Strona tłoczna Rp 1/G 1 1/2/ PN 10

Masa 5 kg

Dane silnika

Moc znamionowa P2	0,05	kW
Pobór mocy P1	0,147	kW
Prędkość obrot. Znamionowa	2650	1/min
Napięcie znamionowe	3~ 400 V , 50 Hz	
Maksymalny pobór prądu	0,4	A
Stopień ochrony	IP 44	
Dopuszcz. tolerancja napięcia +/-	10%	



Numer artykułu standardowej wersji 002044010