

WILO AG  
 Nortkirchenstr. 100  
 D 44263 Dortmund  
 Telefon +49 (0) 231 4102-559  
 Telefaks +49 (0) 231 4102-558

**TOP-S 40/10 3~ PN 6/10**  
 Instalacja



Klient

Projekt

Strona 1 / 1

Klient nr

Projekt nr

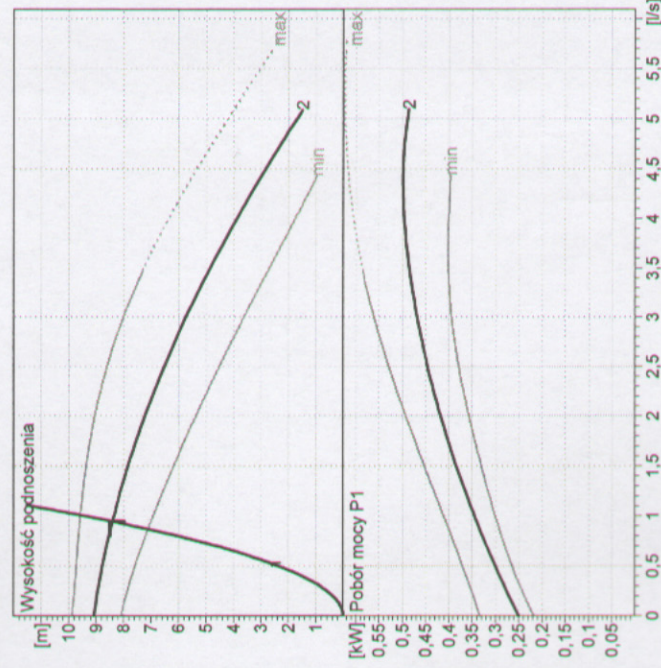
Data 10-03-2007

Partner rozmów

Poz. Nr

Opracowujący

Miejsce montażu



**Dane wyjściowe doboru**

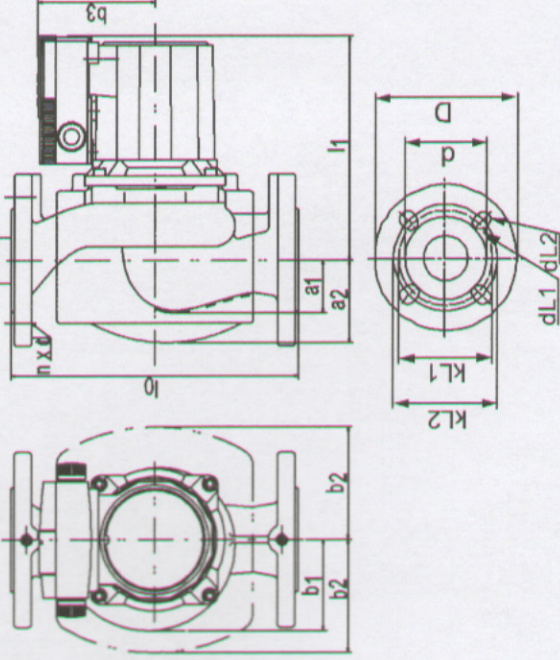
Przepływ	0,95	l/s
Wysokość podnoszenia	8,5	m
Ciecz	Glikol propylenowy (27)	K
Temperatura płynu	280	kg/m <sup>3</sup>
Gęstość	1033	mm <sup>2</sup> /s
Lepkość kinematyczna	4,626	kPa
Ciśnienie pary	10	

**Dane pompy**

Producent	WILO
Typ	TOP-S 40/10 3~
Rodzaj urządzenia	Pojedyncza pompa
Ciśnienie znamionowe	PN 10
Minimalna temp. płynu	253
Maksymalna temp. płynu	403

**Dane hydrauliczne (Punkt pracy)**

Przepływ	0,945	l/s
Wysokość podnoszenia	8,4	m
Pobór mocy P1	0,34	kW
Prędkość obrotowa	2500	1/min



**Minimalne ciśn. na dopływie**

Temperatura	323	368	383	403		K
Minimalne ciśn. na dopływie	0,5	5	11	24		m

**Materiały/uszczelki**

Korpus EN-GJL-250  
 Wał X 40 Cr 13  
 Wirnik Polipropylen wzmocniony włóknem szklanym  
 Łożysko Grafit, impregnowany metalem

**Wymiary**

a2	88	l0	250	dL1	14	mm
a1	57	l1	216	dL2	19	
b1	90	n	4	KL1	100	
b2	115	d	88	KL2	110	
b3	109	D	150	Pg	2 x 13,5	

Strona ssąca DN 40 / PN 10

Strona tłoczna DN 40 / PN 10

Masa 15,5 kg

**Dane silnika**

Moc znamionowa P2	0,35	kW
Pobór mocy P1	0,585	kW
Prędkość obrot. Znamionowa	2800	1/min
Napięcie znamionowe	3~ 400 V , 50 Hz	
Maksymalny pobór prądu	1,17	A
Stopień ochrony	IP 44	
Dopuszcz. tolerancja napięcia +/-	10%	



Numer artykułu standardowej wersji 002046604