

WILO AG
 Nortkirchenstr. 100
 D 44263 Dortmund
 Telefon +49 (0) 231 4102-559
 Telefaks +49 (0) 231 4102-558

TOP-S 40/4 3~ PN 6/10

Instalacja



Klient

Projekt

Strona 1 / 1

Klient nr

Projekt nr

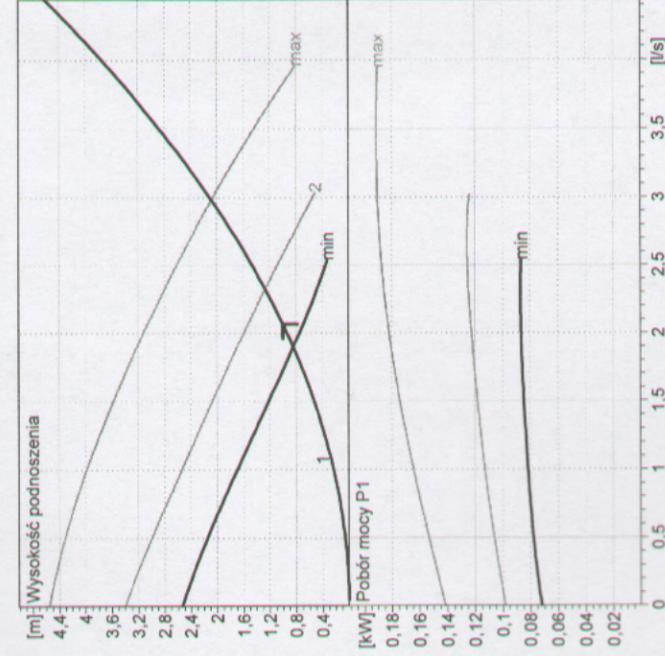
Data 11-03-2007

Partner rozmów

Poz. Nr

Opracowujący

Miejsce montażu



Dane wyjściowe doboru

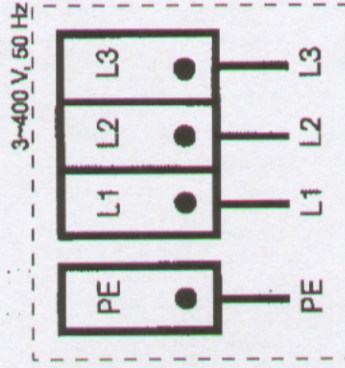
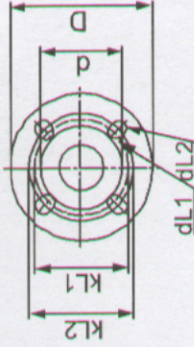
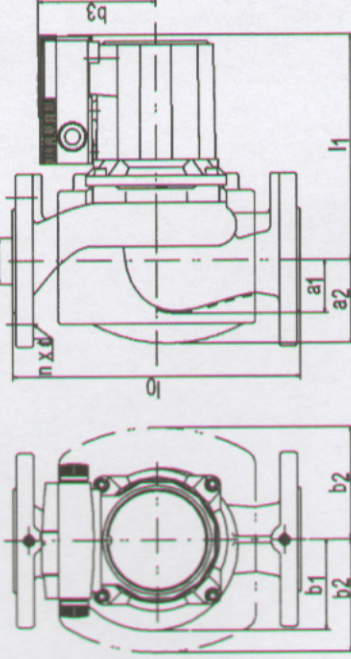
Przepływ	2,068	l/s
Wysokość podnoszenia	1	m
Ciecz	Woda, czysta	K
Temperatura płynu	320	kg/m ³
Gęstość	989,4	mm ² /s
Lepkość kinematyczna	0,5755	kPa
Ciśnienie pary	10,74	

Dane pompy

Producent	WILO	
Typ	TOP-S 40/4 3~	
Rodzaj urządzenia	Pojedyncza pompa	
Ciśnienie znamionowe	PN 10	K
Minimalna temp. płynu	253	K
Maksymalna temp. płynu	403	K

Dane hydrauliczne (Punkt pracy)

Przepływ	1,9	l/s
Wysokość podnoszenia	0,843	m
Pobór mocy P1	0,0862	kW
Prędkość obrotowa	1700	1/min



Minimalne ciśn. na dopływie

Temperatura	323	368	383	403	K
Minimalne ciśn. na dopływie	0,5	5	11	24	m

Materiały/uszczelki

Korpus EN-GJL-250
 Wał X 40 Cr 13
 Wirnik Polipropylen wzmocniony włóknem szklanym
 Łożysko Grafit, impregnowany metalem

Wymiary

a2	76	10	220	dL1	14	mm
a1	53	l1	178	dL2	19	
b1	83	n	4	KL1	100	
b2	103	d	88	KL2	110	
b3	90	D	150	Pg	2 x 13,5	

Strona ssąca	DN 40	/ PN 10
Strona tłoczna	DN 40	/ PN 10
Masa	10	kg

Dane silnika

Moc znamionowa P2	0,09	kW
Pobór mocy P1	0,197	kW
Prędkość obrot. Znamionowa	2550	1/min
Napięcie znamionowe	3~ 400 V , 50 Hz	A
Maksymalny pobór prądu	0,45	
Stopień ochrony	IP 44	
Dopuszcz. tolerancja napięcia +/-	10%	

Numer artykułu standardowej wersji 002048325

P2.3