

WILO AG  
 Nortkirchenstr. 100  
 D 44263 Dortmund  
 Telefon +49 (0) 231 4102-559  
 Telefaks +49 (0) 231 4102-558

**TOP-S 40/4 3~ PN 6/10**  
 Instalacja



Klient

Klient nr

Partner rozmów

Opracowujący

Projekt

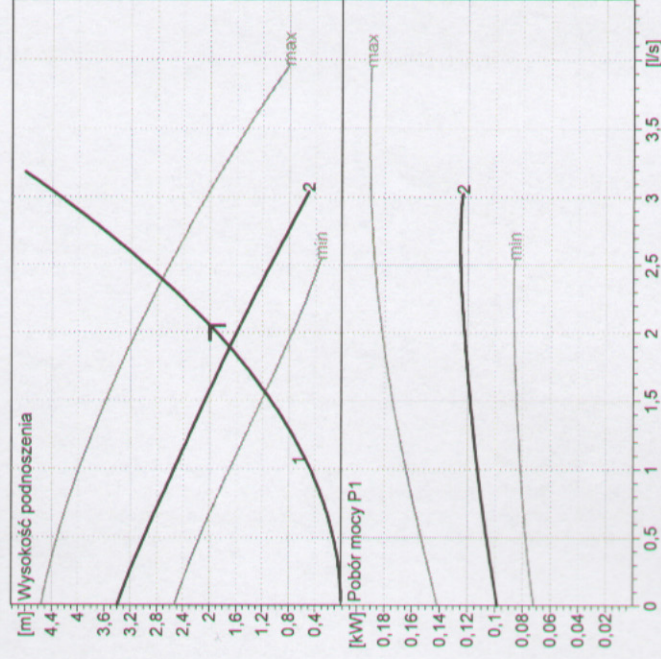
Projekt nr

Poz. Nr

Miejsce montażu

Strona 1 / 1

Data 10-03-2007



**Dane wyjściowe doboru**

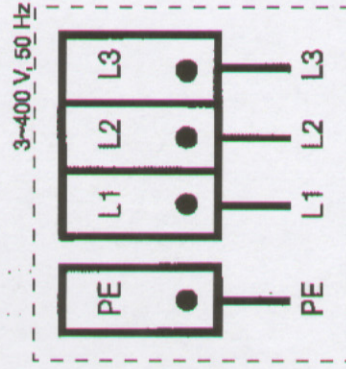
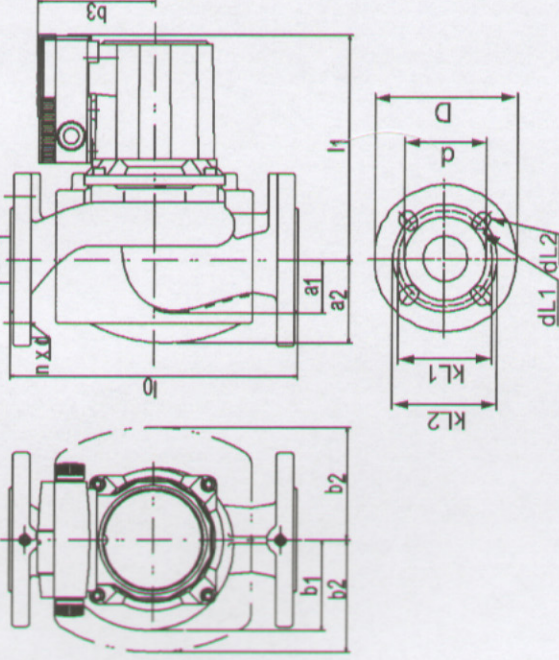
Przepływ	2,05	l/s
Wysokość podnoszenia	2	m
Ciecz	Woda, czysta	K
Temperatura płynu	320	kg/m <sup>3</sup>
Gęstość	989,4	mm <sup>2</sup> /s
Lepkość kinematyczna	0,5755	kPa
Ciśnienie pary	10,74	

**Dane pompy**

Producent	WILO
Typ	TOP-S 40/4 3~
Rodzaj urządzenia	Pojedyncza pompa
Ciśnienie znamionowe	PN 10
Minimalna temp. płynu	253
Maksymalna temp. płynu	403

**Dane hydrauliczne (Punkt pracy)**

Przepływ	1,89	l/s
Wysokość podnoszenia	1,7	m
Pobór mocy P1	0,121	kW
Prędkość obrotowa	2050	1/min



**Minimalne ciśn. na dopływie**

Temperatura	323	368	383	403	K
Minimalne ciśn. na dopływie	0,5	5	11	24	m

**Materiały/uszczelki**

Korpus EN-GJL-250  
 Wał X 40 Cr 13  
 Wirnik Polipropylen wzmocniony włóknem szklanym  
 Łożysko Grafit, impregnowany metalem

**Wymiary**

a2	76	l0	220	dL1	14
a1	53	l1	178	dL2	19
b1	53	n	4	KL1	100
b2	103	d	88	KL2	110
b3	90	D	150	Pg	2 x 13,5

Strona ssąca	DN 40	/ PN 10
Strona tłoczna	DN 40	/ PN 10
Masa	10	kg

**Dane silnika**

Moc znamionowa P2	0,09	kW
Pobór mocy P1	0,197	kW
Prędkość obrot. Znamionowa	2550	1/min
Napięcie znamionowe	3~ 400 V , 50 Hz	
Maksymalny pobór prądu	0,45	A
Stopień ochrony	IP 44	
Dopuszcz. tolerancja napięcia +/-	10%	

Numer artykułu standardowej wersji 002048325