

WILO AG
 Nortkirchenstr. 100
 D 44263 Dortmund
 Telefon +49 (0) 231 4102-559
 Telefaks +49 (0) 231 4102-558

IPL 40/120-1,5/2

Instalacja



Klient

Projekt

Strona 1 / 1

Klient nr

Projekt nr

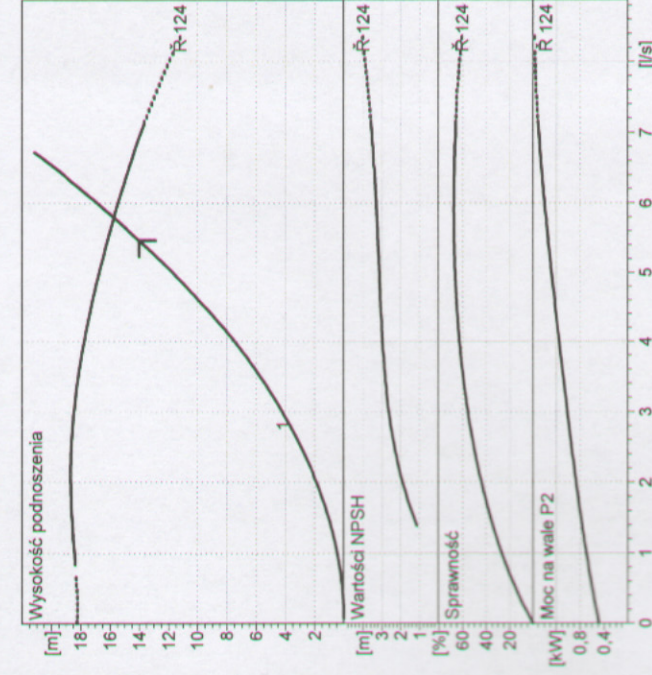
Data 10-03-2007

Partner rozmów

Poz. Nr

Opracowujący

Miejsce montażu



Dane wyjściowe doboru

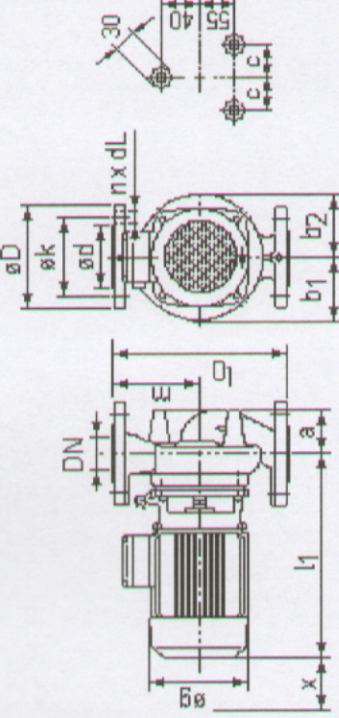
Przepływ	5,47	l/s
Wysokość podnoszenia	14	m
Ciecz	Glikol propylenowy (27)	K
Temperatura płynu	279	kg/m ³
Gęstość	1033	mm ² /s
Lepkość kinematyczna	4,906	kPa
Ciśnienie pary	10	

Dane pompy

Producent	WILO
Typ	IPL 40/120-1,5/2
Rodzaj urządzenia	Pojedyncza pompa
Ciśnienie znamionowe	PN 10
Minimalna temp. płynu	263
Maksymalna temp. płynu	393
	K
	K

Dane hydrauliczne (Punkt pracy)

Przepływ	5,79	l/s
Wysokość podnoszenia	15,7	m
Moc na wale P2	1,37	kW
Prędkość obrotowa	2900	1/min
NPSH	3,25	m
Średnica wirnika	124	mm



Materiały/uszczelki

Korpus	EN-GJL-250
Wał	X 20 Cr 13 (1.4021)
Wirnik	Tworzywo sztuczne
Uszczelnienie mechaniczne	AQ1EGG (standard)
Łatarnia	EN-GJL-250
Wał wtykowy	X 2 Cr NiMo 1810

Wymiary

				mm
a	75	m	160	
b1	121	n	4	
b2	113	k	110	
d	88	x	150	
dL	150	g	158	
l0	19	c	45	
l1	320			
	325			

Strona ssąca

DN 40 / PN 16

Strona tłoczna

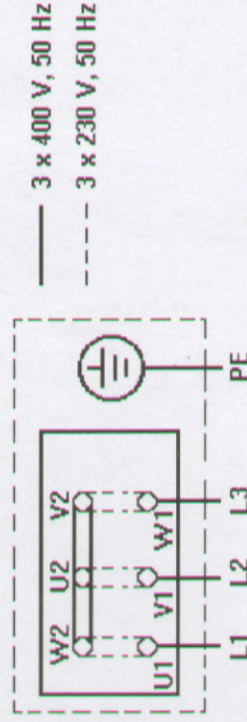
DN 40 / PN 16

Masa

25 kg

Dane silnika

Moc znamionowa P2	1,5	kW
Prędkość obrot. Znamionowa	2900	1/min
Napięcie znamionowe	3~ 400 V , 50 Hz	A
Maksymalny pobór prądu	3,6	
Stopień ochrony	IP 55	
Dopuszcz. tolerancja napięcia +/-	10%	



Numer artykułu standardowej wersji 002044162