

WILO AG
 Nortkirchenstr. 100
 D 44263 Dortmund
 Telefon +49 (0) 231 4102-559
 Telefaks +49 (0) 231 4102-558

TOP-S 50/7 3~ PN 6/10
 Instalacja



Klient

Projekt

Strona 1 / 1

Klient nr

Projekt nr

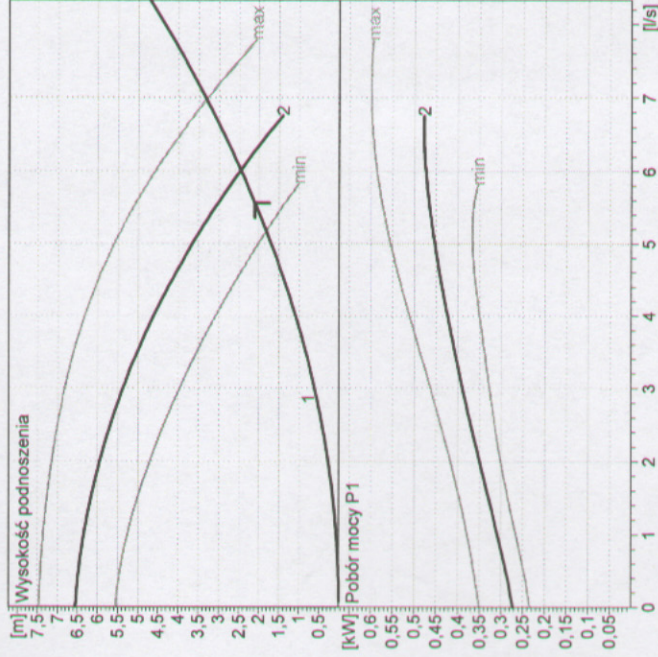
Data 11-03-2007

Partner rozmów

Poz. Nr

Opracowujący

Miejsce montażu



Dane wyjściowe doboru

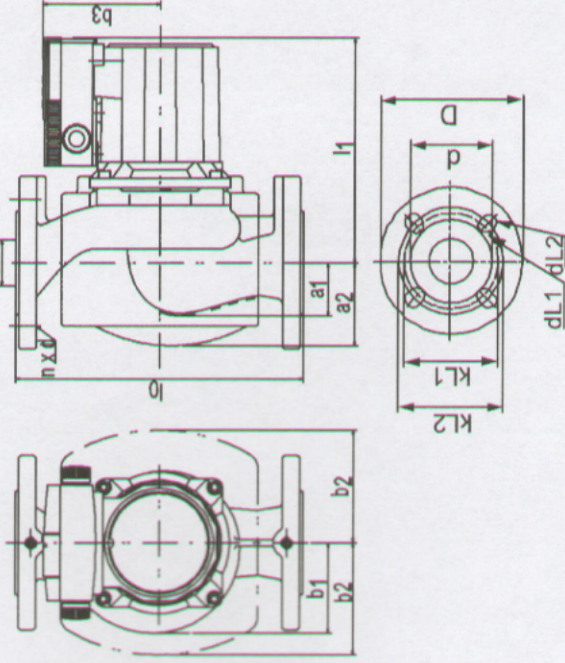
Przepływ	5,56	l/s
Wysokość podnoszenia	2,1	m
Ciecz	Woda, czysta	K
Temperatura płynu	330	kg/m ³
Gęstość	984,8	mm ² /s
Lepkość kinematyczna	0,4915	kPa
Ciśnienie pary	17,44	

Dane pompy

Producent	WILO
Typ	TOP-S 50/7 3~
Rodzaj urządzenia	Pojedyncza pompa
Ciśnienie znamionowe	PN 10
Minimalna temp. płynu	253
Maksymalna temp. płynu	403

Dane hydrauliczne (Punkt pracy)

Przepływ	6,01	l/s
Wysokość podnoszenia	2,46	m
Pobór mocy P1	0,475	kW
Prędkość obrotowa	2450	1/min



Minimalne ciśn. na dopływie

Temperatura	323	368	383	403	K
Minimalne ciśn. na dopływie	3	10	16	29	m

Materiały/uszczelki

Korpus EN-GJL-250
 Wał X 40 Cr 13
 Włmlik Polipropylen wzmacniony włóknem szklanym
 Łożysko Grafit, impregnowany metalem

Wymiary

a2	82	l0	280	dL1	14
a1	63	l1	224	dL2	19
b1	91	n	4	KL1	110
b2	116	d	102	KL2	125
b3	109	D	165	Pg	2 x 13,5

Strona ssąca DN 50 / PN 10

Strona tłoczna DN 50 / PN 10

Masa 17,5 kg

Dane silnika

Moc znamionowa P2	0,35	kW
Pobór mocy P1	0,625	kW
Prędkość obrot. Znamionowa	2800	1/min
Napięcie znamionowe	3~ 400 V , 50 Hz	A
Maksymalny pobór prądu	1,23	
Stopień ochrony	IP 44	
Dopuszcz. tolerancja napięcia +/-	10%	



Numer artykułu standardowej wersji 002046607