

WILO AG
 Nortkirchenstr. 100
 D 44263 Dortmund
 Telefon +49 (0) 231 4102-559
 Telefax +49 (0) 231 4102-558

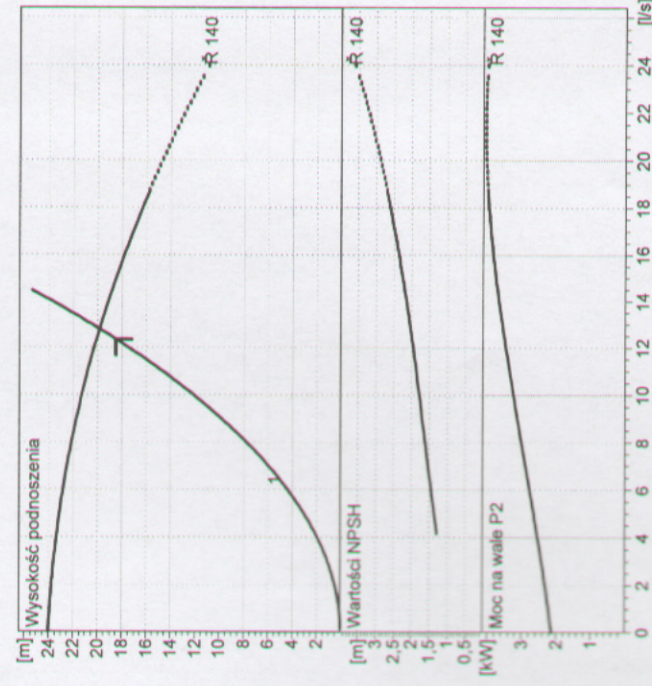
IPn 80/140-4/2
 Instalacja



Klient
 Klient nr
 Partner rozmów
 Opracowujący

Projekt
 Projekt nr
 Poz. Nr
 Miejsce montażu

Strona 1 / 1
 Data 10-03-2007



Dane wyjściowe doboru

Przepływ	12,35	l/s
Wysokość podnoszenia	18,5	m
Ciecz	Glikol propylenowy (27)	K
Temperatura płynu	279	K
Gęstość	1033	kg/m ³
Lepkość kinematyczna	4,906	mm ² /s
Ciśnienie pary	10	kPa

Dane pompy

Producent	WILO
Typ	IPn 80/140-4/2
Rodzaj urządzenia	Pojedyncza pompa
Ciśnienie znamionowe	PN 16
Minimalna temp. płynu	263
Maksymalna temp. płynu	413
	K
	K

Dane hydrauliczne (Punkt pracy)

Przepływ	12,8	l/s
Wysokość podnoszenia	19,8	m
Moc na wale P2	3,55	kW
Prędkość obrotowa	2900	1/min
NPSH	2,03	m
Średnica wirnika	140	mm

Materiały/uszczelki

Korpus	EN-GJL-250
Wał	X 20 Cr 13 (1,4021)
Wirnik	Tworzywo sztuczne
Uszczelnienie mechaniczne	AQ1EGG (standard)
Tulejka ochronna wału	G-CuSn 5

Wymiary

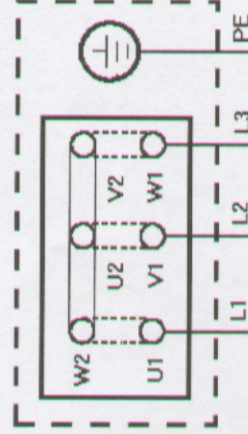
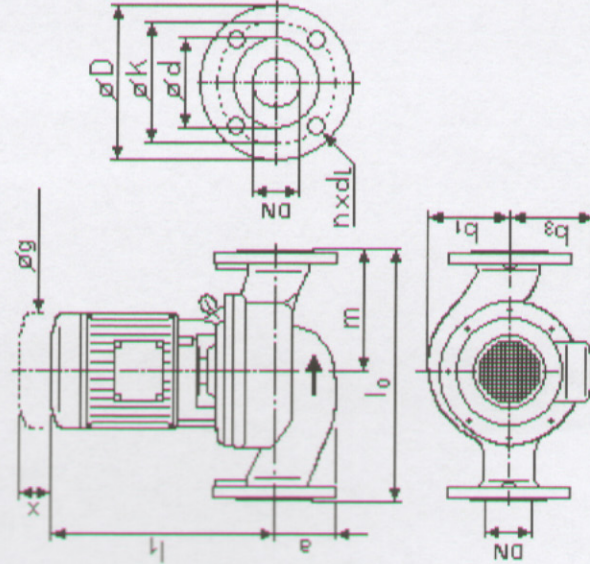
a	88	mm
b1	134	m
b3	170	n
d	138	x
D	200	k
dL	19	g
l0	360	
l1	451	

Strona ssąca	DN 80	/ PN 16
Strona tłoczna	DN 80	/ PN 16
Masa	56	kg

Dane silnika

Moc znamionowa P2	4	kW
Prędkość obrot. Znamionowa	2900	1/min
Napięcie znamionowe	3~ 400 V, 50 Hz	A
Maksymalny pobór prądu	7,7	
Stopień ochrony	IP 55	
Dopuszcz. tolerancja napięcia +/-	10%	

Numer artykułu standardowej wersji 120697497



Nach Entfernen der Brücken ist Y-Δ-Anlauf möglich.

durchgezogene Linie = Y
 gestrichelte Linie = Δ

P2 ≤ 3 kW 3 ~ 400 V Y
 P2 ≥ 4 kW 3 ~ 230 V Δ
 3 ~ 690 V Y
 3 ~ 400 V Δ

P7.1