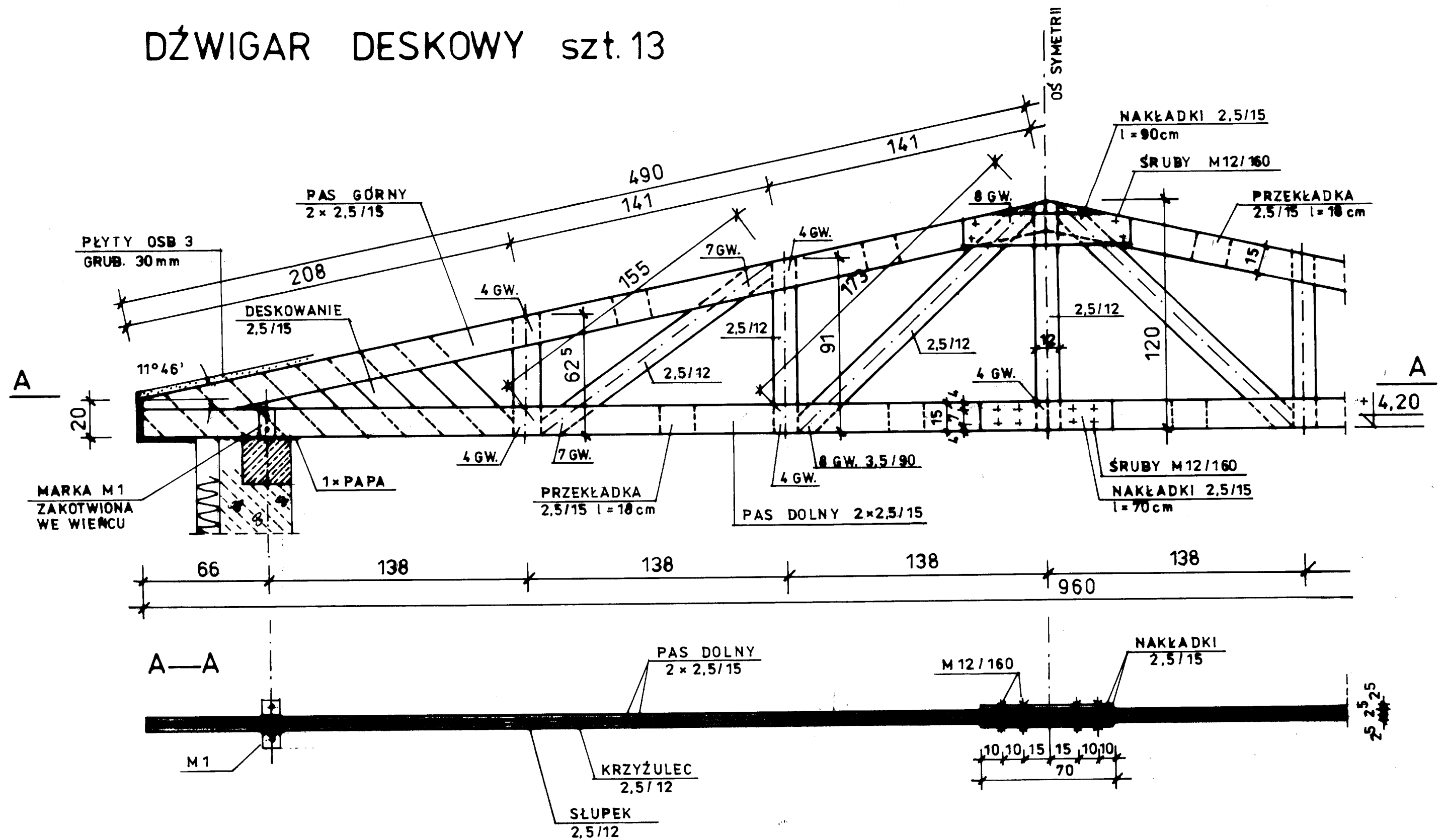


RZUT KONSTRUKCJI DACHU SALI WIDOWISKOWEJ

SKALA 1:50	PRACOWNIA PROJEKTOWA "AMBIT" 87-100 TORUŃ, UL. CHROBREGO 85					
OBIEKT:	Przebudowa budynku Gminnego Ośrodka Kultury					
ADRES:	Mała Nieszawka ul. Leśna					
INWESTOR:	Urząd Gminy w Wielkiej Nieszawce					
BRANŻA:	konstrukcja					
Projektant:	Tytuł zaw	Imię i nazwisko	nr uprawnień	data:	podpis	nr rys.
konstrukcja	inż.	Maria Karasiewicz	33/TO/82	11.2006		1K

DŹWIGAR DESKOWY szt. 13



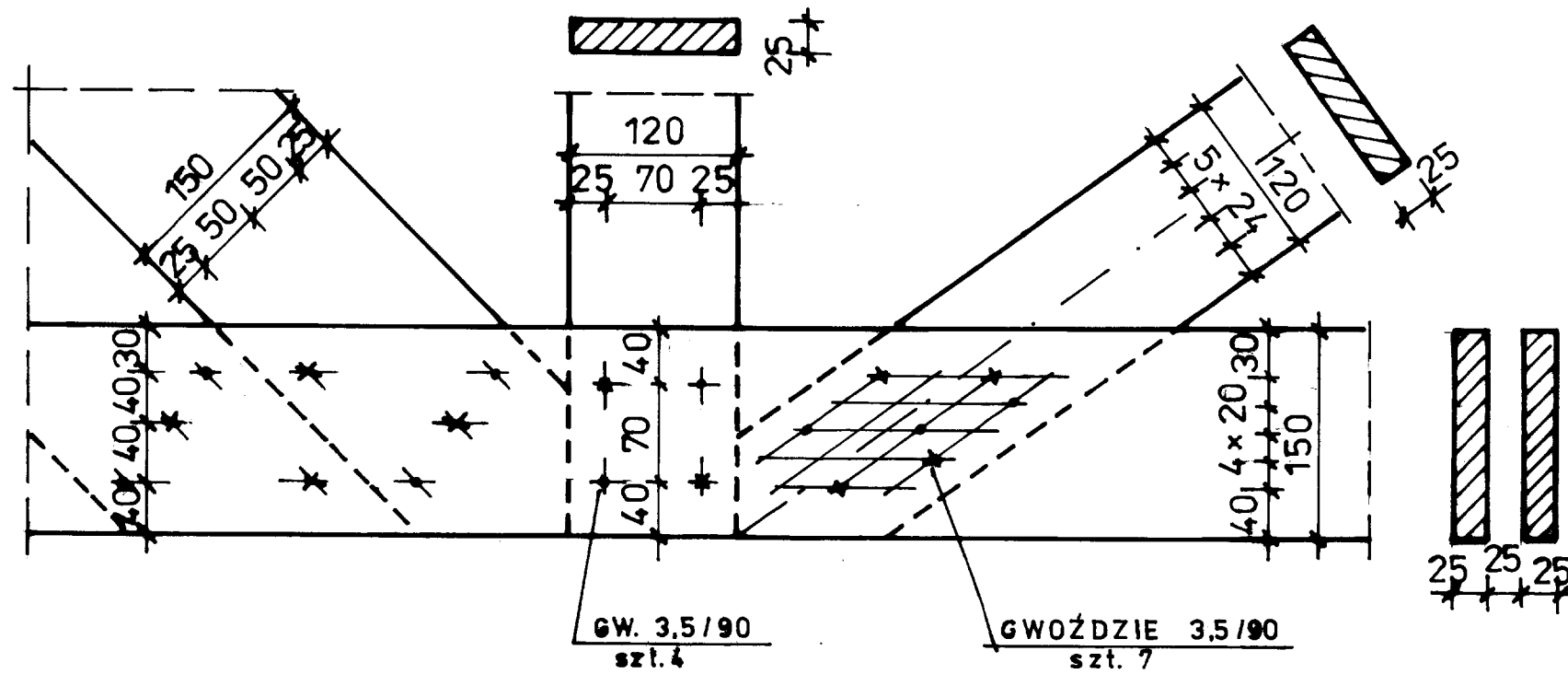
DREWNO KLASY K 27

IMPREGNOWAĆ PRZECIWOGNIOWO
I PRZECIWGRZYBICZNIE

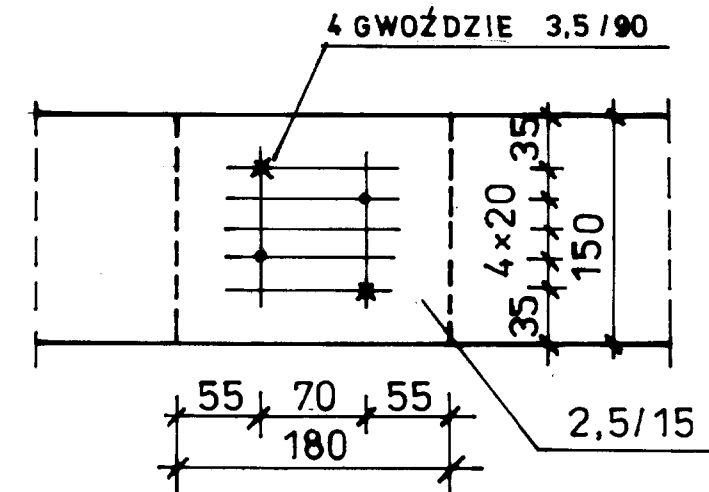
DŹWIGAR DESKOWY

SKALA 1:20	PRACOWNIA PROJEKTOWA "AMBIT" 87-100 TORUN, UL. CHROBREGO 85				
OBIEKT:	Przebudowa budynku Gminnego Ośrodka Kultury				
ADRES:	Mała Nieszawka ul. Leśna				
INWESTOR:	Urząd Gminy w Wielkiej Nieszawce				
BRANŻA:	konstrukcja				
Projektant:	Tytuł zaw	Imię i nazwisko	nr uprawnień	data:	podpis
konstrukcja	inż.	Maria Karasiewicz	33/TO/82	11.2006	
					nr rys.
					2K

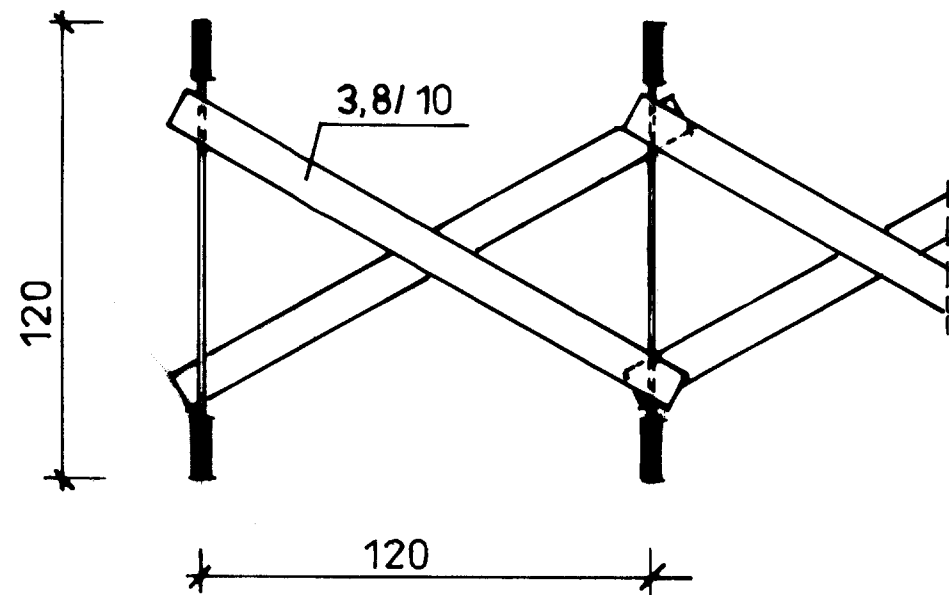
szczegół „a” 1:5



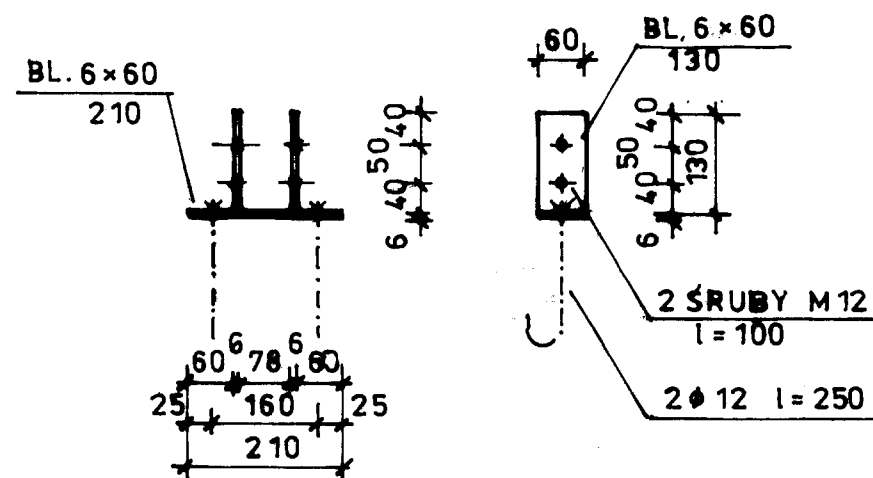
PRZEWIAZKA PASA GÓRNEGO I DOLNEGO



STĘŻENIE PODŁUŻNE 1:20 szt. 12



MARKA M1 szt. 26



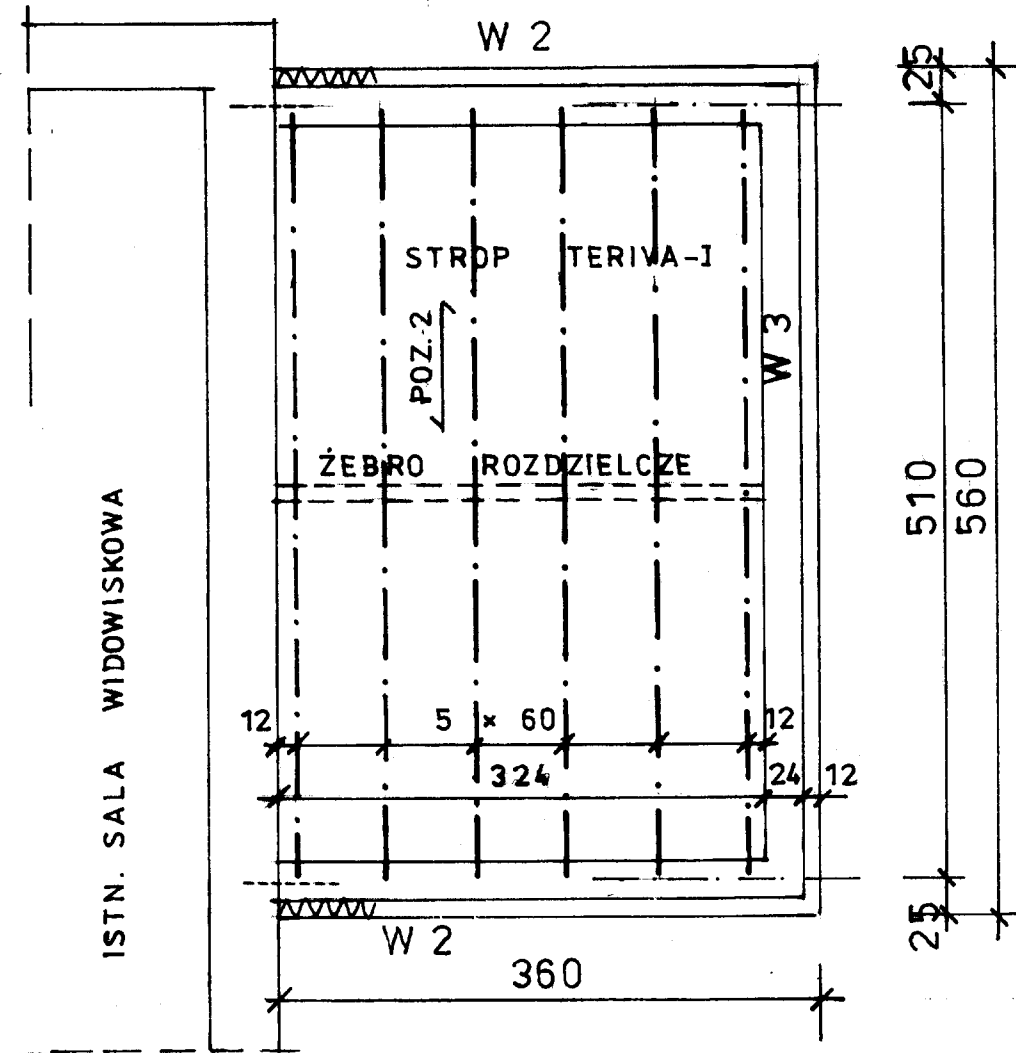
DREWNO KLASY K 27

IMPREGNOWAĆ PRZECIWOGNIOWO I PRZECIWGRZYBICZNIE

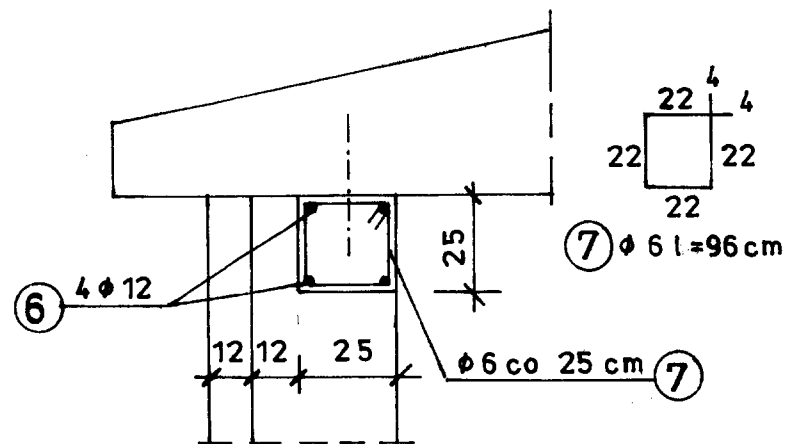
SZCZEGÓŁY DŹWIGARA

SKALA 1:5	PRACOWNIA PROJEKTOWA "AMBIT" 87-100 TORUŃ, UL. CHROBREGO 85				
OBIEKT:	Przebudowa budynku Gminnego Ośrodka Kultury				
ADRES:	Mała Nieszawka ul. Leśna				
INWESTOR:	Urząd Gminy w Wielkiej Nieszawce				
BRANŻA:	konstrukcja				
Projektant:	Tytuł zaw	Imię i nazwisko	nr uprawnień	data:	podpis
konstrukcja	inż.	Maria Karasiewicz	33/TO/82	11.2006	
					nr rys.
					3K

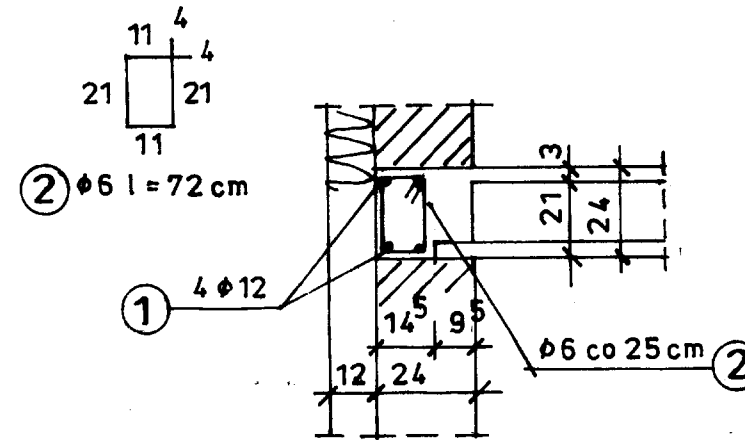
POZ. 2 STROP TERIVA-I



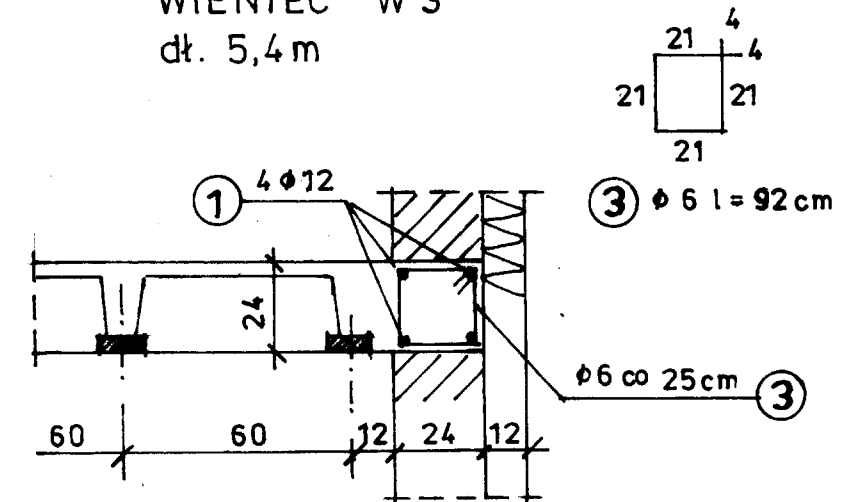
WIENIEC W 1
NAD SALĄ WIDOWISKOWĄ



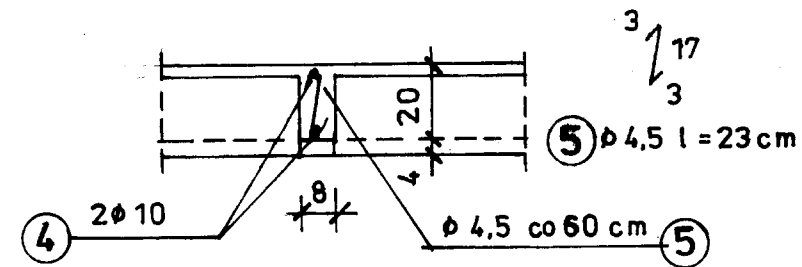
WIENIEC W 2
dł. całk. 7,0 m



WIENIEC W 3
dł. 5,4 m



ŻEBRO ROZDZIELCZE
dł. 3,4 m



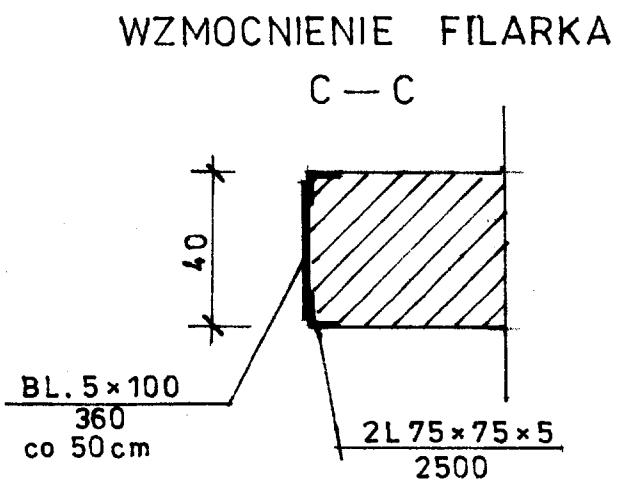
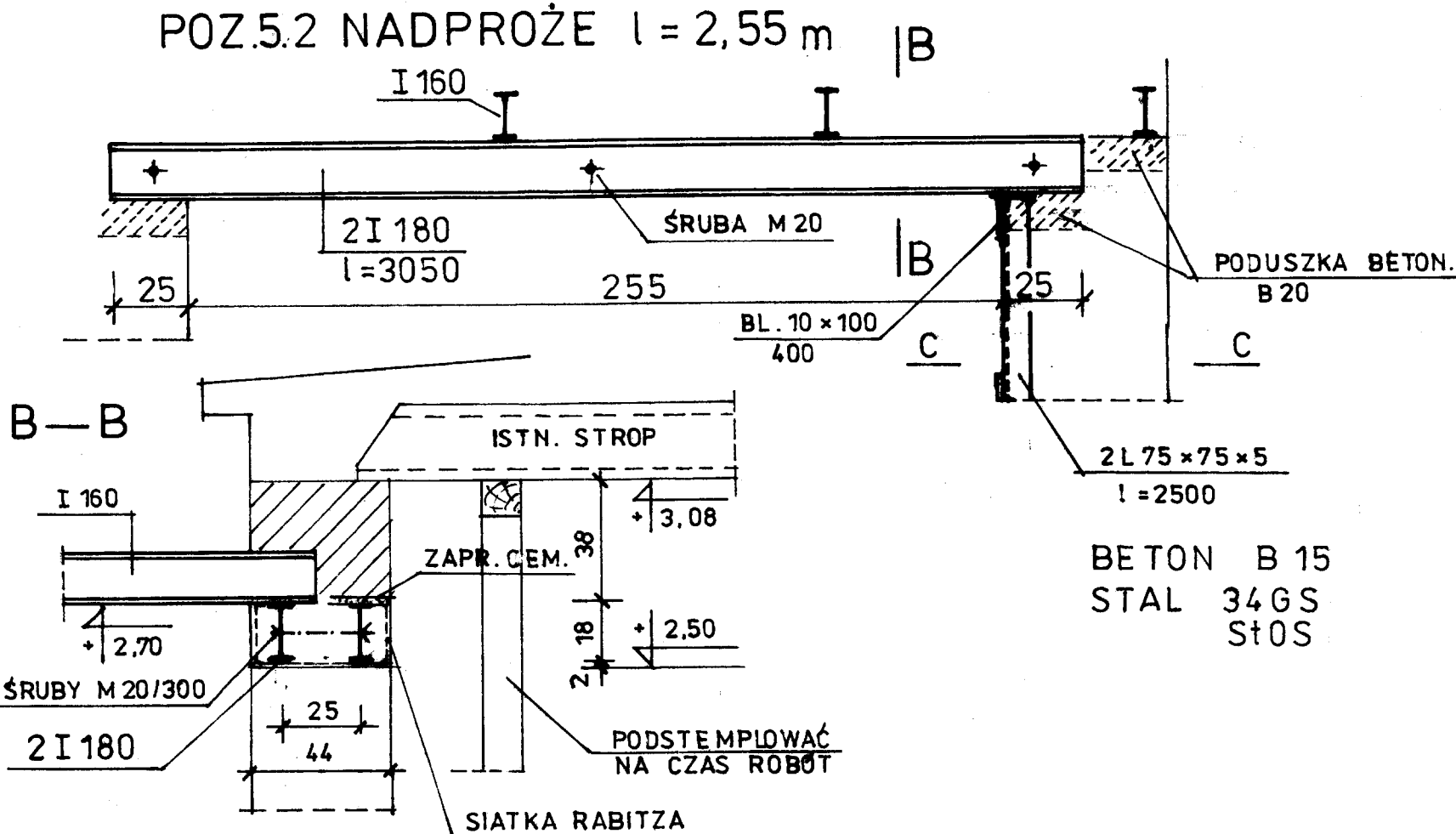
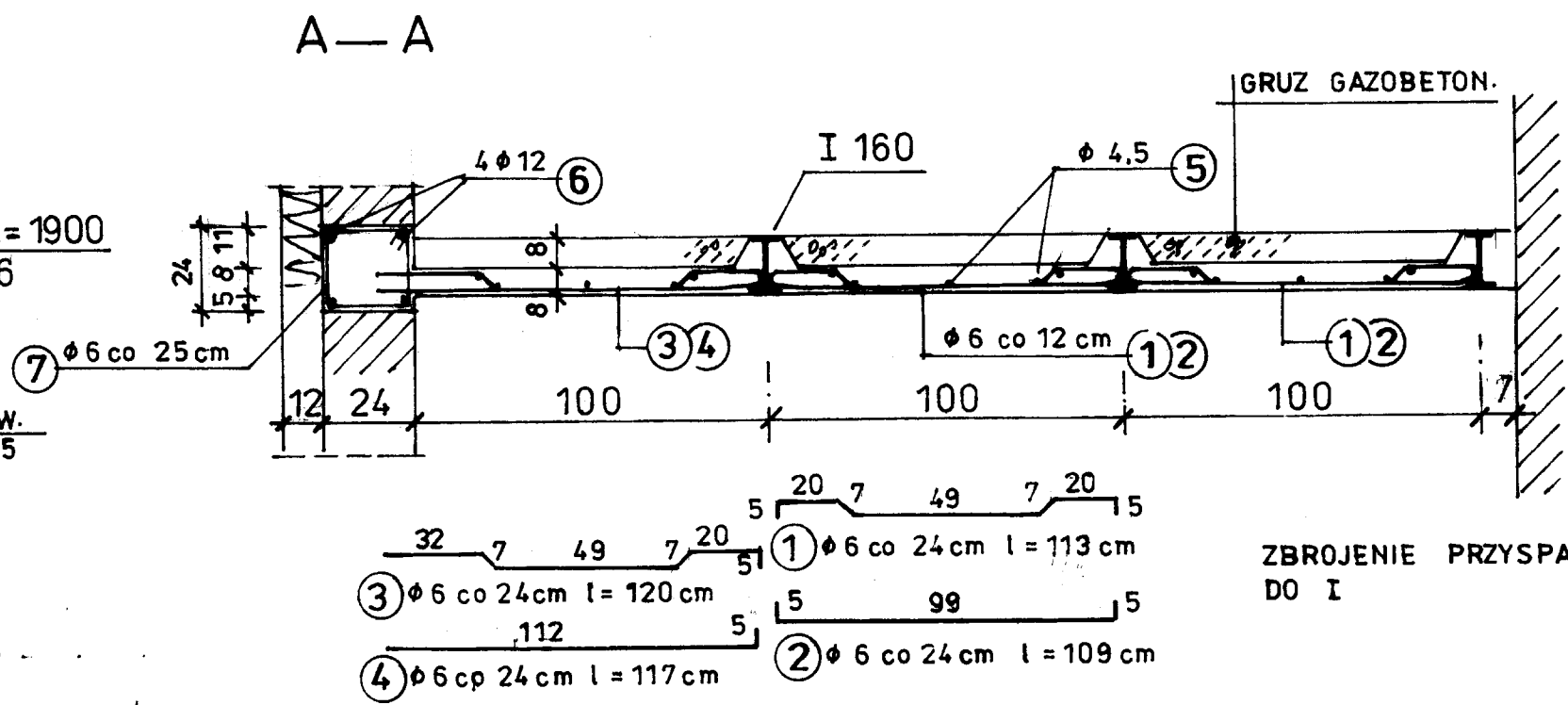
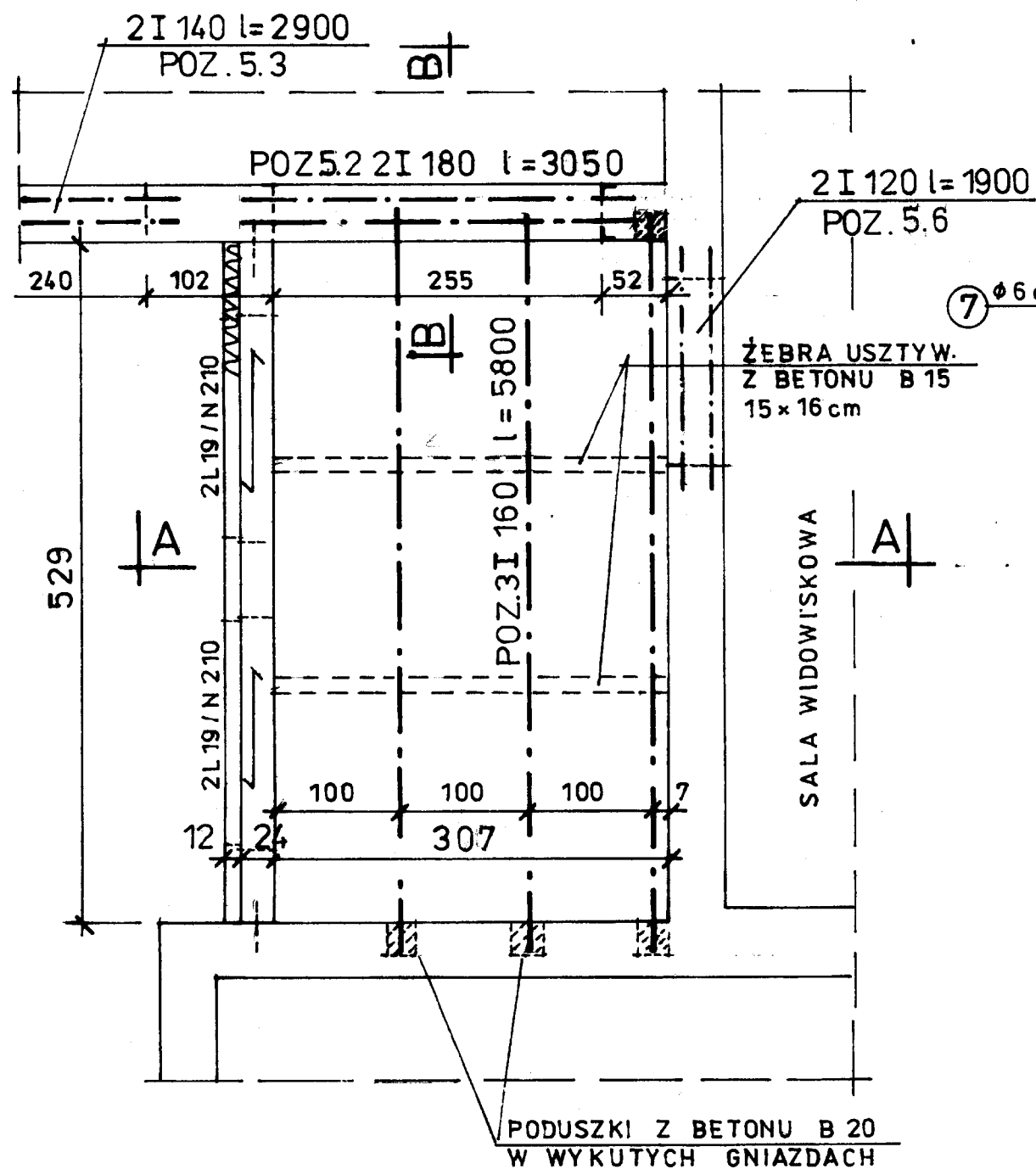
BETON B 15
StAL 34GS
St 0S

WYKAZ BELEK STROPOWYCH
TERIVA-I

Długość belki cm	Masa belki kg	Ilość szt
507	66,7	6

STROP NAD ZAPLECZEM SALI WIDOWISKOWEJ

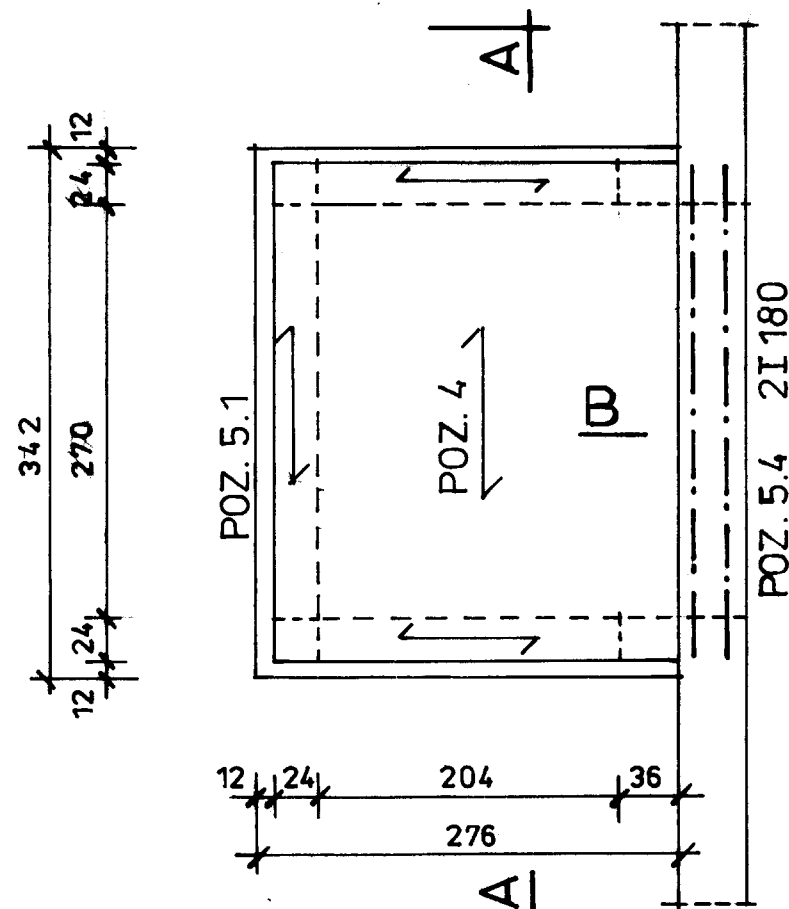
SKALA 1:50	PRACOWNIA PROJEKTOWA "AMBIT" 87-100 TORUŃ, UL. CHROBREGO 85				
OBIEKT:	Przebudowa budynku Gminnego Ośrodka Kultury				
ADRES:	Mała Nieszawka ul. Leśna				
INWESTOR:	Urząd Gminy w Wielkiej Nieszawce				
BRANŻA:	konstrukcja				
Projektant:	Tytuł zaw	Imię i nazwisko	nr uprawnień	data:	podpis
konstrukcja	inż.	Maria Karasiewicz	33/TO/82	11.2006	
					nr rys.
					4K



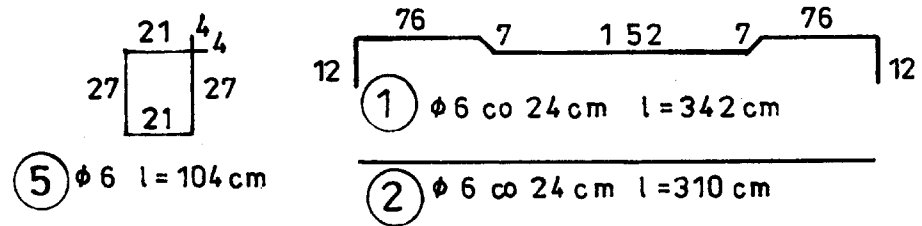
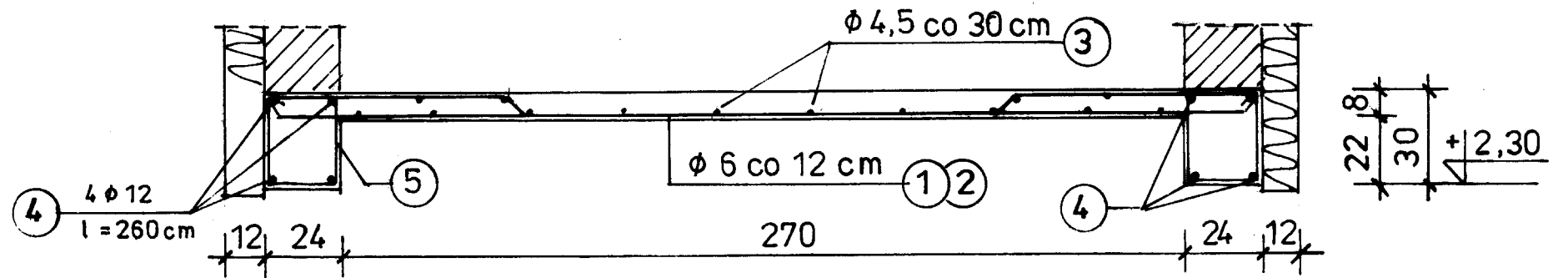
STROP NAD SZATNIĄ SALI WIDOWISKOWEJ

SKALA 1:50	PRACOWNIA PROJEKTOWA "AMBIT" 87-100 TORUN, UL. CHROBREGO 85				
OBIEKT:	Przebudowa budynku Gminnego Ośrodka Kultury				
ADRES:	Mała Nieszawka ul. Leśna				
INWESTOR:	Urząd Gminy w Wielkiej Nieszawce				
BRANŻA:	konstrukcja				
Projektant:	Tytuł zaw	Imię i nazwisko	nr uprawnień	data:	podpis
konstrukcja	inż.	Maria Karasiewicz	33/TO/82	11.2006	
					5K

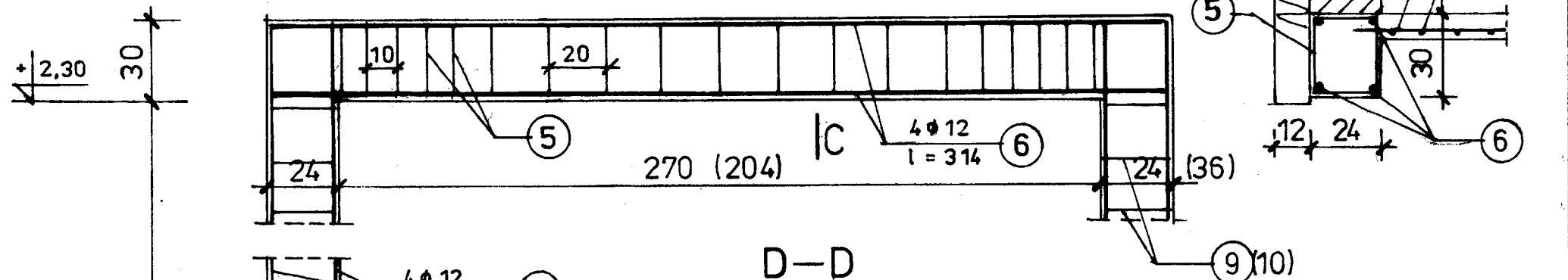
RZUT STROPU 1:50



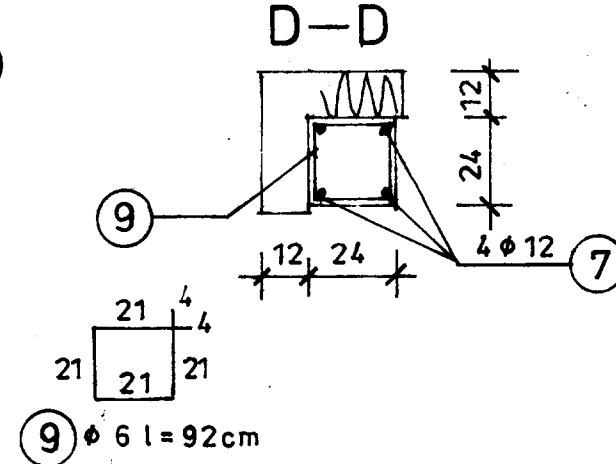
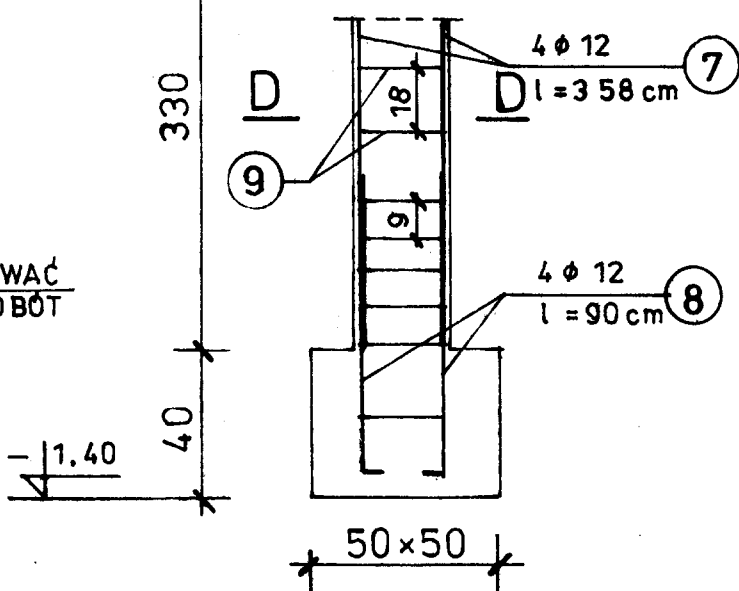
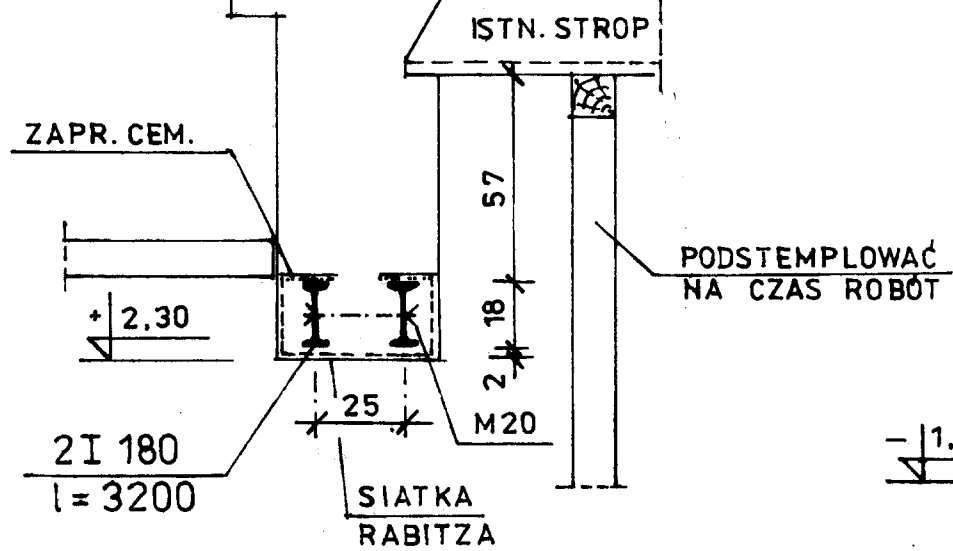
POZ. 4 STROP A—A



POZ. 5.1 NADPROŻE-WIENIEC IC



POZ. 5.4 NADPROŻE B—B

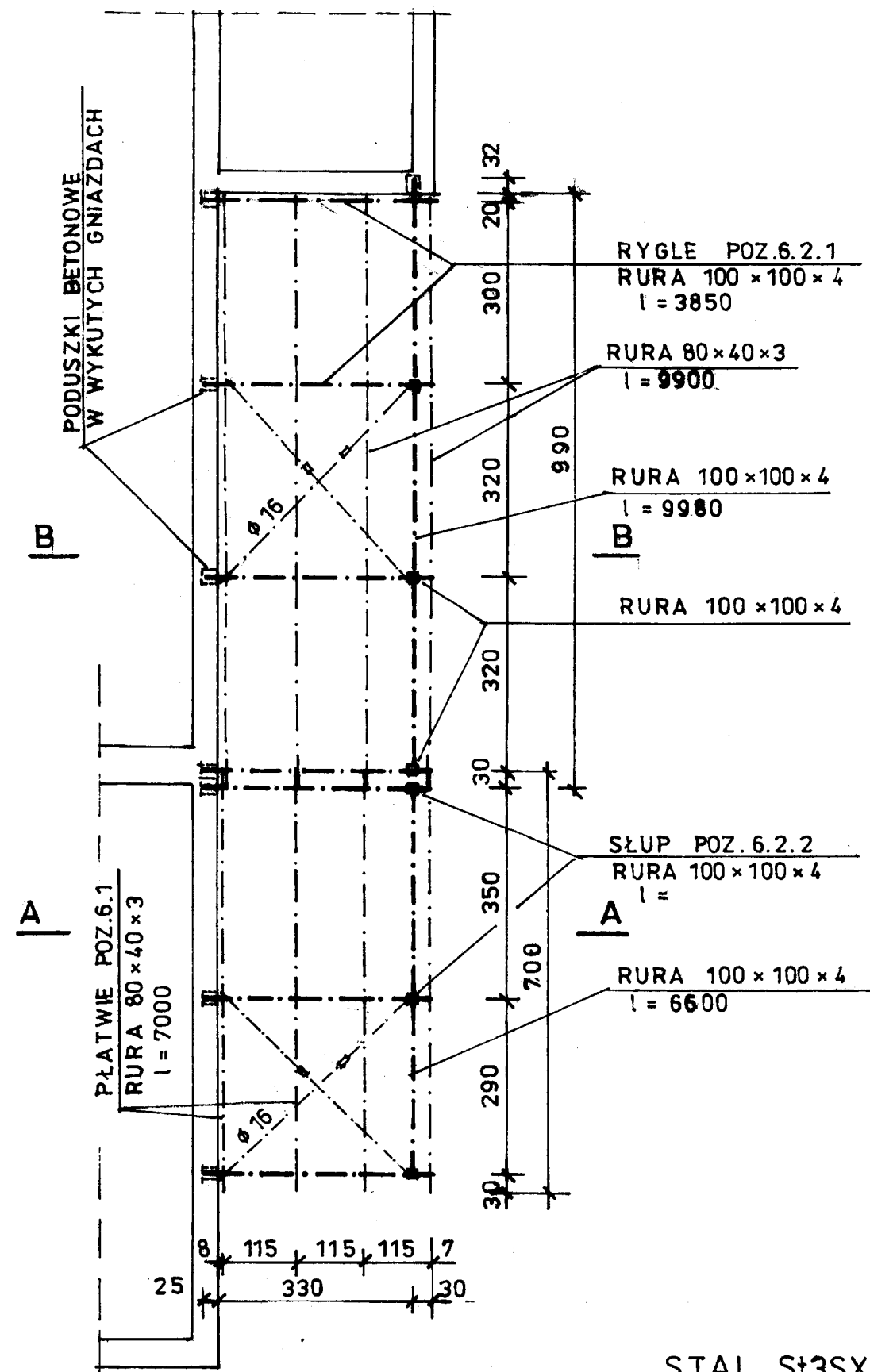


BETON B 15
STAL 34GS
StoS

STROP NAD WIATROŁAPEM

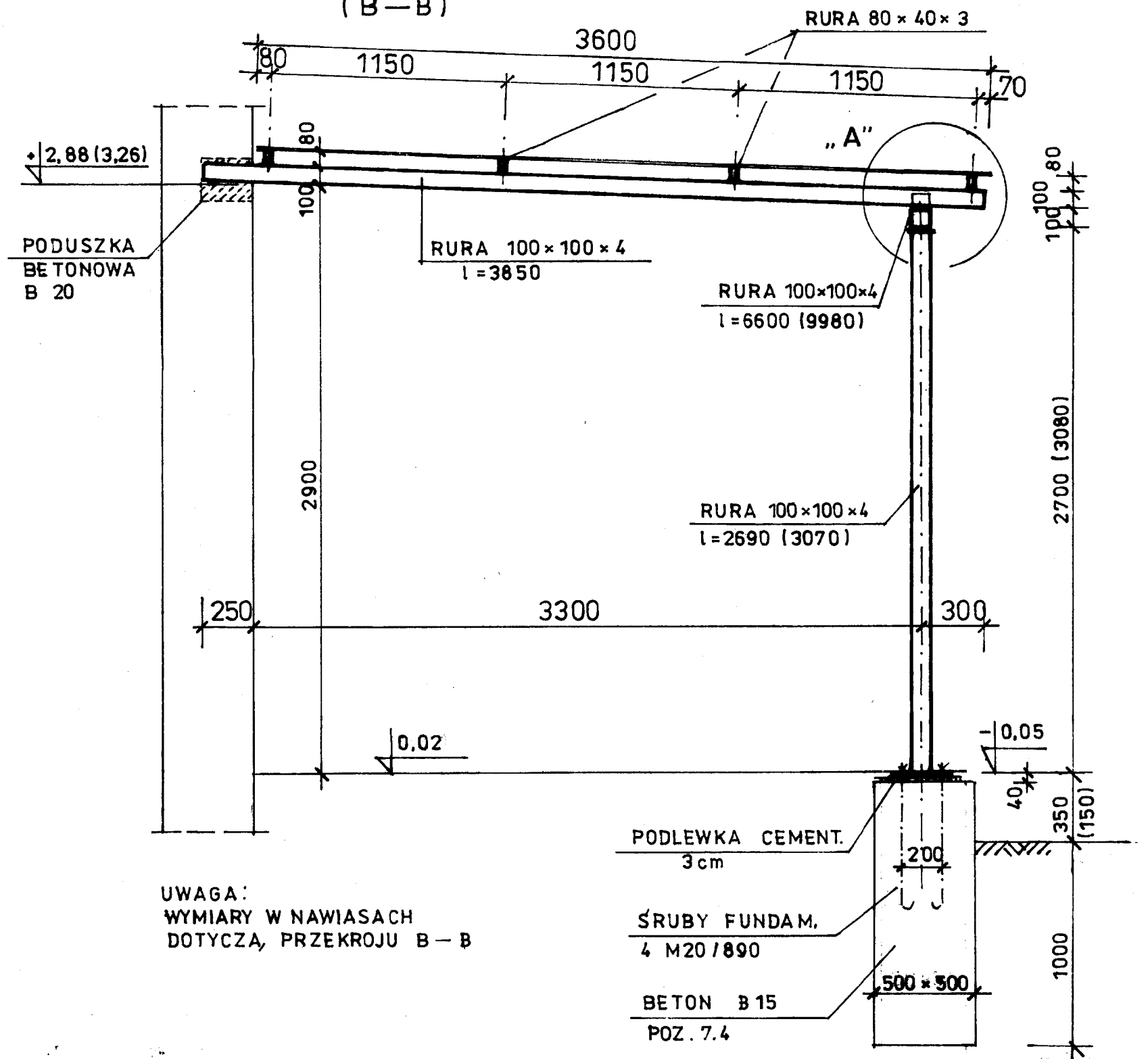
SKALA 1:50	PRACOWNIA PROJEKTOWA "AMBIT" 87-100 TORUN, UL. CHROBREGO 85					
OBIEKT:	Przebudowa budynku Gminnego Ośrodka Kultury					
ADRES:	Mała Nieszawka ul. Leśna					
INWESTOR:	Urząd Gminy w Wielkiej Nieszawce					
BRANŻA:	konstrukcja					
Projektant:	Tytuł zaw	Imię i nazwisko	nr uprawnień	data:	podpis	nr rys.
konstrukcja	inż.	Maria Karasiewicz	33/TO/82	11.2006		6K

RZUT ZADASZENIA 1:100



STAL St3SX
ELEKTRODY ER 1.46

PRZEKRÓJ A—A 1:25
(B—B)

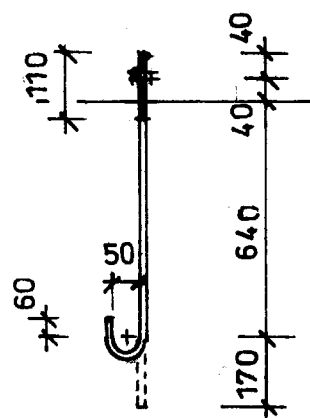
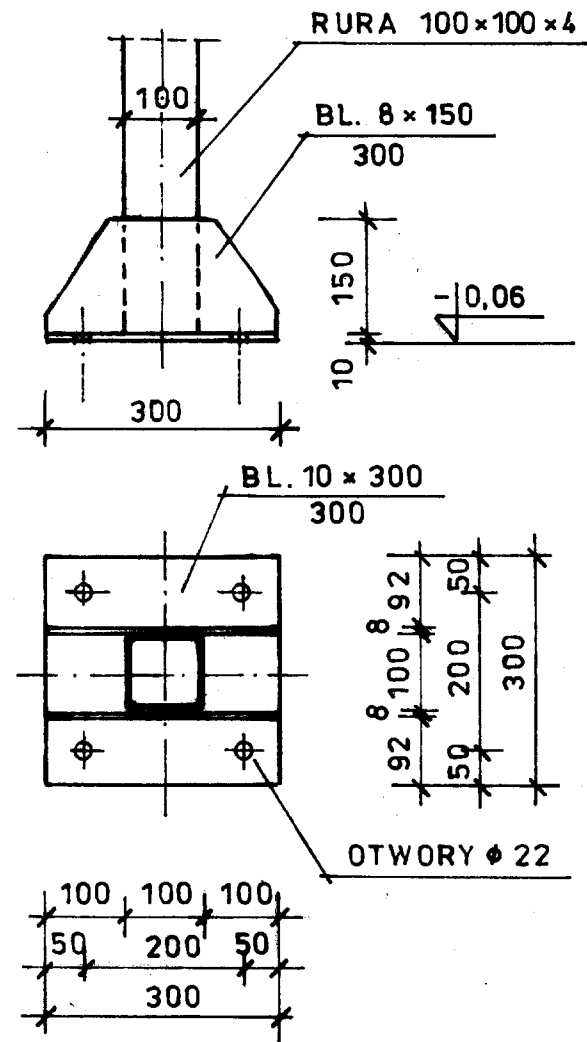


UWAGA:
WYMIARY W NAWIASACH
DOTYCZA PRZEKROJU B—B

ZADASZENIE NAD TARASEM I PODCIĘN AZUROWY

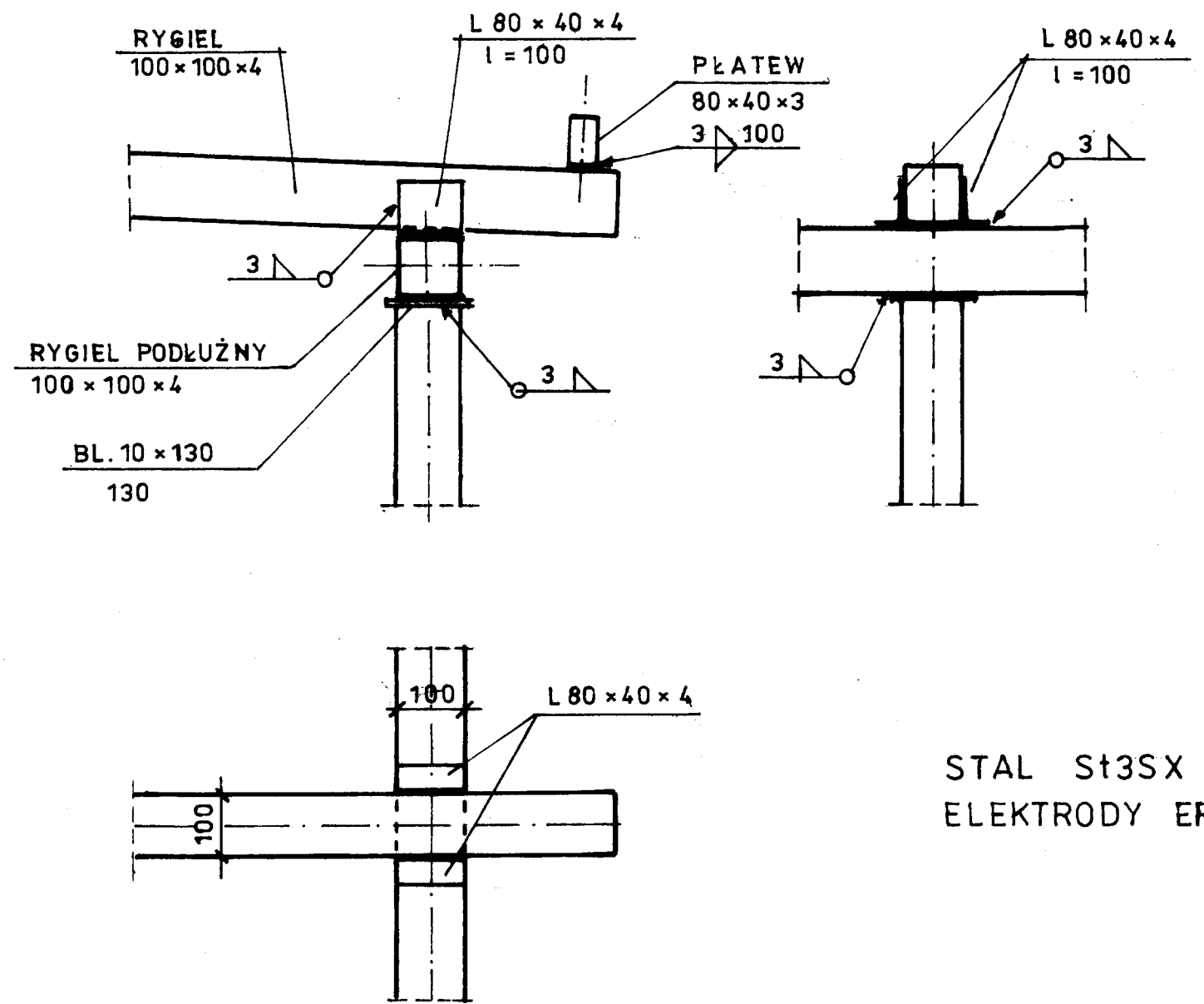
SKALA 1:100	PRACOWNIA PROJEKTOWA "AMBIT" 87-100 TORUN, UL. CHROBREGO 85				
OBIEKT:	Przebudowa budynku Gminnego Ośrodka Kultury				
ADRES:	Mała Nieszawka ul. Leśna				
INWESTOR:	Urząd Gminy w Wielkiej Nieszawce				
BRANŻA:	konstrukcja				
Projektant:	Tytuł zaw	Imię i nazwisko	nr uprawnień	data:	podpis
konstrukcja	inż.	Maria Karasiewicz	33/TO/82	11.2006	
					nr rys.
					7K

PODSTAWA SŁUPA



ŚRUB FUNDAMENTOWA
M 20 / 890

SZCZEGÓŁ „A”



STAL St3SX
ELEKTRODY ER 1.46

SZCZEGÓŁY ZADASZENIA

SKALA 1:10	PRACOWNIA PROJEKTOWA "AMBIT" 87-100 TORUN, UL. CHROBREGO 85					
OBIEKT:	Przebudowa budynku Gminnego Ośrodka Kultury					
ADRES:	Mała Nieszawka ul. Leśna					
INWESTOR:	Urząd Gminy w Wielkiej Nieszawce					
BRANŻA:	konstrukcja					
Projektant:	Tytuł zaw	Imię i nazwisko	nr uprawnień	data:	podpis	nr rys.
konstrukcja	inż.	Maria Karasiewicz	33/TO/82	11.2006		8K